

READ ME FIRST!

Note: These instructions replace any and all other instructions supplied with the mirror.

LIRE EN PREMIER!

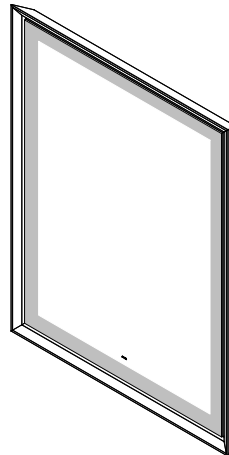
Remarque : Ces instructions remplacent toutes les instructions fournies avec le miroir.

¡FAVOR DE LEER PRIMERO!

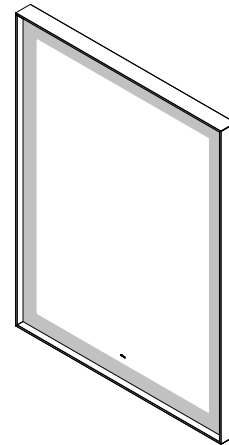
Nota: Estas instrucciones reemplazan todas las demás instrucciones incluidas con el espejo.

CONTENTS

- Electrical connection - **4**
- Prep the wall - **5**
- Prep the mirror - **8**
- Mirror installation - **10**
- Français / Español - **12**



Chamfer



Slim

GENERAL INFORMATION

This instruction sheet contains information on how to install the Sculpt Mirror. This series comes in many sizes. Please refer to the box or product label for the specific model number.

Save these instructions for future use and reference. An improper installation voids the warranty. Carefully inspect the mirror for damage. Installed products cannot be returned.

If you experience any problems with your wall mirror, contact your dealer or Robern directly.

Limited Warranty — One Year Term

DIMMER RECOMMENDATIONS

Robern recommends the Maestro® C•L® Dimmer from LUTRON®, Model # MACL-153M.
<http://www.lutron.com/TechnicalDocumentLibrary/369613a.pdf>

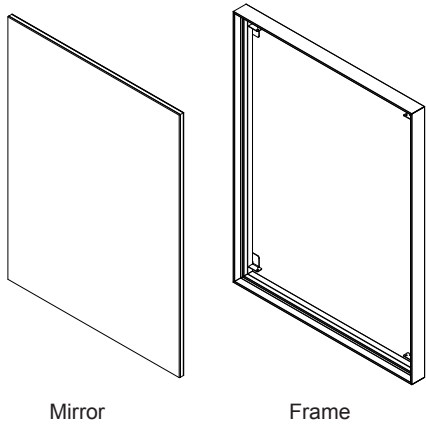
Other LED control dimmers may operate with this product but have not been tested or verified. It's recommended that the dimmer be within reach of your mirror so you can adjust the brightness.

For on/off (no dimmer) operation a standard wall switch may be substituted in place of the dimmer.

TOOLS NEEDED

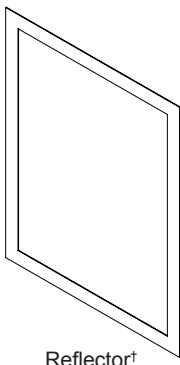


PARTS

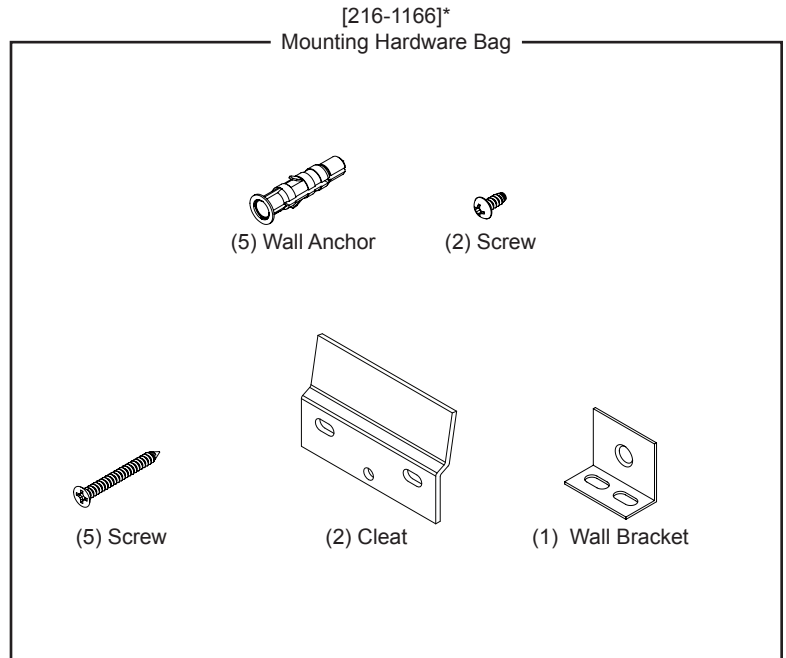


Mirror

Frame



Reflector†



[216-1166]*

Mounting Hardware Bag

(5) Wall Anchor

(2) Screw

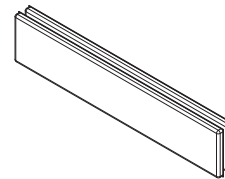
(5) Screw

(2) Cleat

(1) Wall Bracket



(2) 1" Loop Adhesive Strip



(2) 5" Loop Adhesive Strip



(2) 3" Locking Adhesive Strip

* Some hardware may not be used in all installations.
 For framed mirror sizes over 45" in width, two hardware bags are included.
 † Title 24 models only

NOTES

Unpack the mirror. Check the box thoroughly for all hardware and loose parts. Carefully inspect the mirror for damage.

⚠ DANGER: Risk of personal injury. To avoid possible electrical shock, the electricity must be turned off at the circuit breaker or fuse box before attempting any installation procedure.

⚠ DANGER: Risk of personal injury. To avoid possible electrical shock, the mirror must be properly grounded.

⚠ CAUTION: Grounding instructions for connected products: Both power leads of this product must be connected to a grounded AC power outlet and a grounded AC electrical circuit. All wiring should be done by a qualified licensed electrician.

⚠ CAUTION: This mirror may be equipped with two power leads. Be certain that ALL power leads are disconnected/unplugged from the power outlet before servicing.

IMPORTANT: Power for the defogger should be provided separately from the electricity to the lights so that the defogger can be controlled independently of the lights and should be wired to a separate switch.

NOTE: Requires 120 VAC 20 amp GFCI circuit.

NOTE: Requires an approved compatible dimmer for installation (not included). Refer to the dimmer recommendation on page 2.

Observe all local electrical codes and building codes. Wire the mirror in accordance with the electrical codes.

This mirror is for indoor use only.

This mirror is UL listed for damp locations and conforms to UL 962; certified to CAN/CSA C22.2 Canadian Electrical Code, Part I.

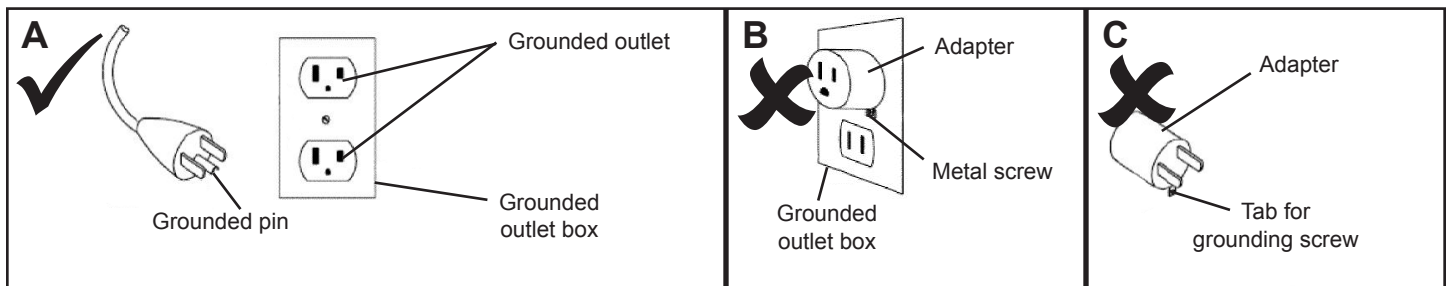
This installation may require more than one person.

DANGER - RISK OF SHOCK - DISCONNECT POWER BEFORE INSTALLATION

Grounding instructions:

For a grounded, cord-connected product rated max 15 amperes and intended for use on a nominal 120-volt supply circuit: This product is for use on a nominal 120-volt circuit and has a grounding plug that looks like the plug illustrated in sketch A (below). Make sure that the product is connected to an outlet having the same configuration as the plug.

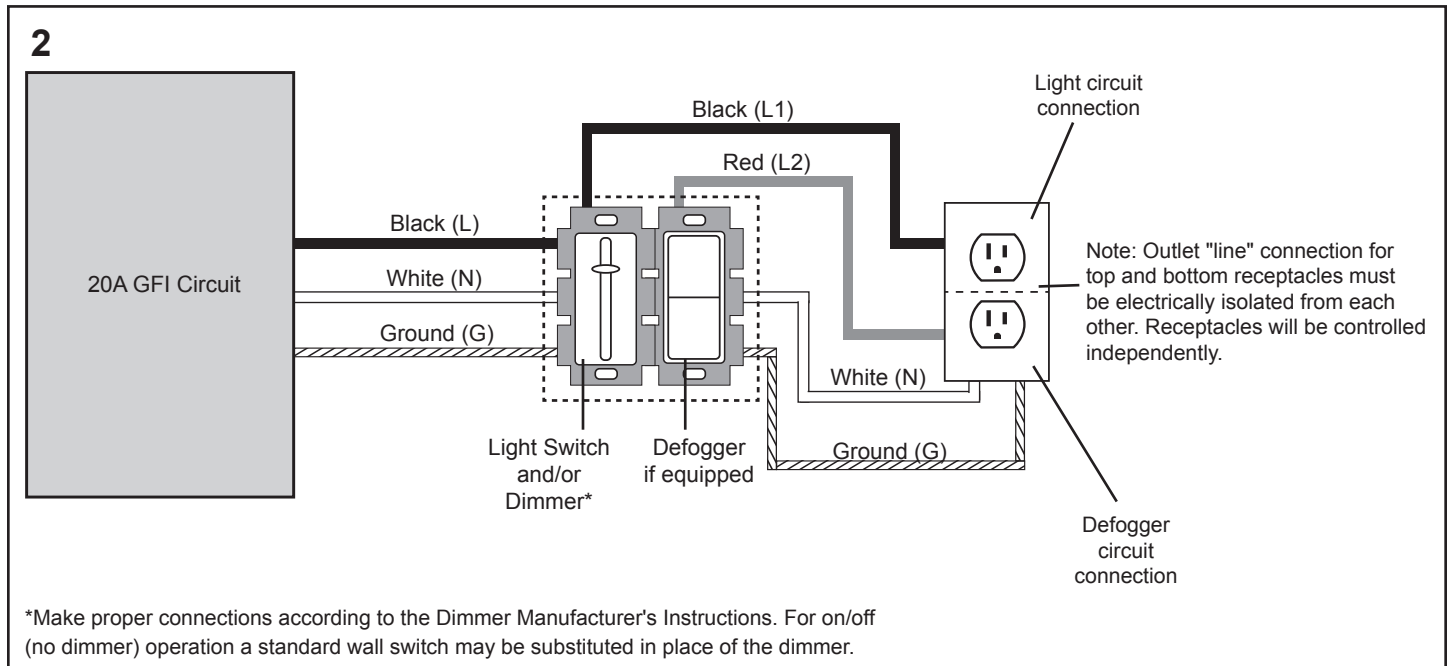
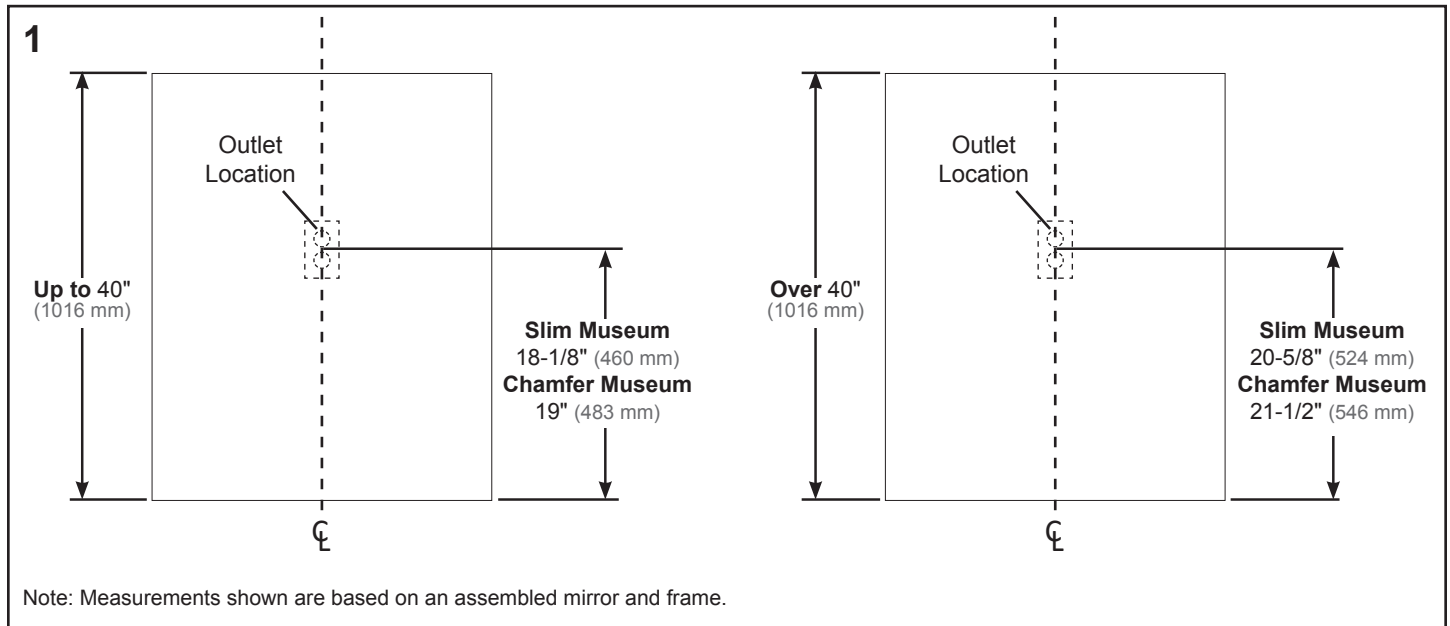
No adapter should be used with this product as illustrated in sketch B and C.



STEP 1 - ELECTRICAL CONNECTION

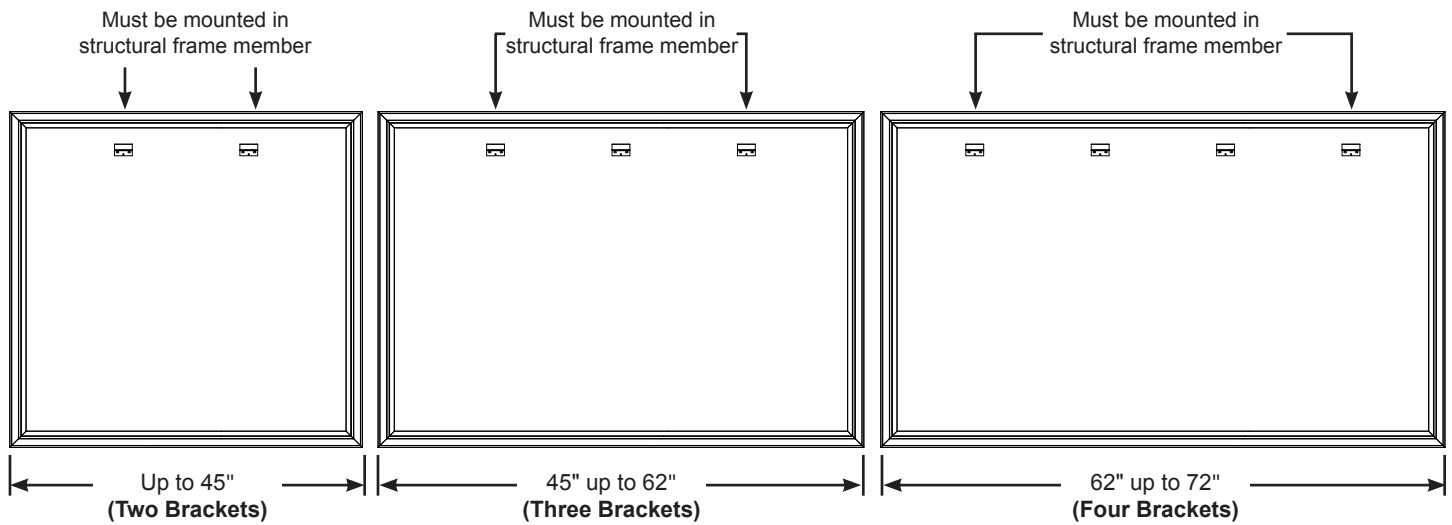
Refer to the Dimmer recommendations on page 2.

1. The required outlet should be located as shown. (see figure 1)
2. Make electrical connections as shown. (see figure 2)



STEP 2 - PREP THE WALL

1. The mounting location for the cleats are determined by the light pattern and width of the mirror. Use the diagrams on pages 5, 6, and 7 for the mounting location and number of cleats needed. Whether you are using two, three, or four brackets, you must mount the two outer brackets to a structural frame member.



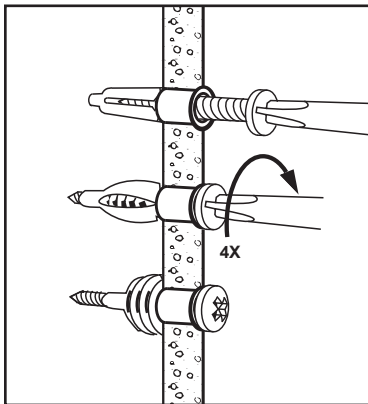
2. Level and mark the holes that determine the location of the cleats.

3A. Locate the studs and drill two holes for each cleat using a 3/32" drill bit.

3B. For the mounting brackets that do not require structural mounting (see views above), drill a 1/4" hole for each wall anchor and use the supplied wall anchors.*

4. Use screws provided to attach cleats to the wall.

5. Tighten screws until tight. When anchors are used, keep turning screw at least 4 more times as shown to properly set anchor.

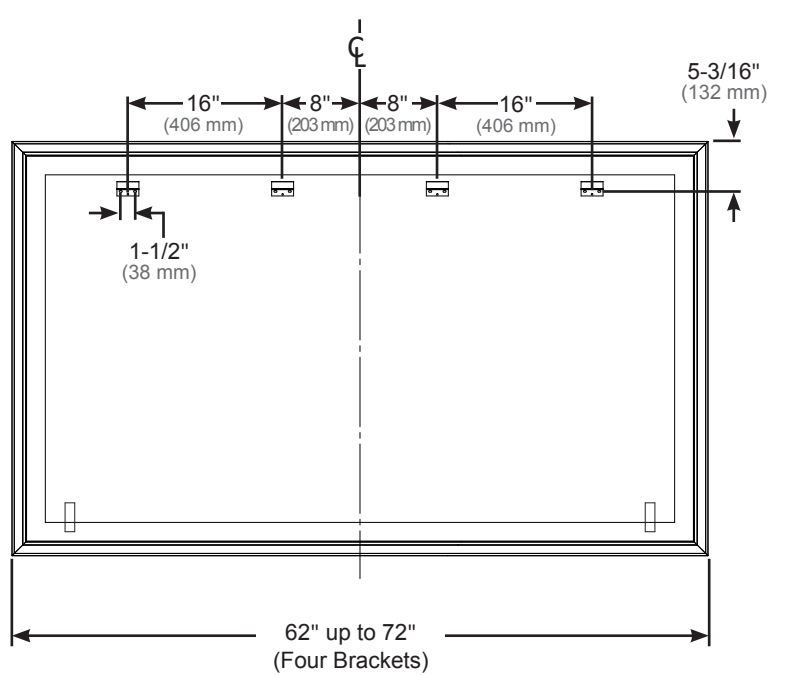
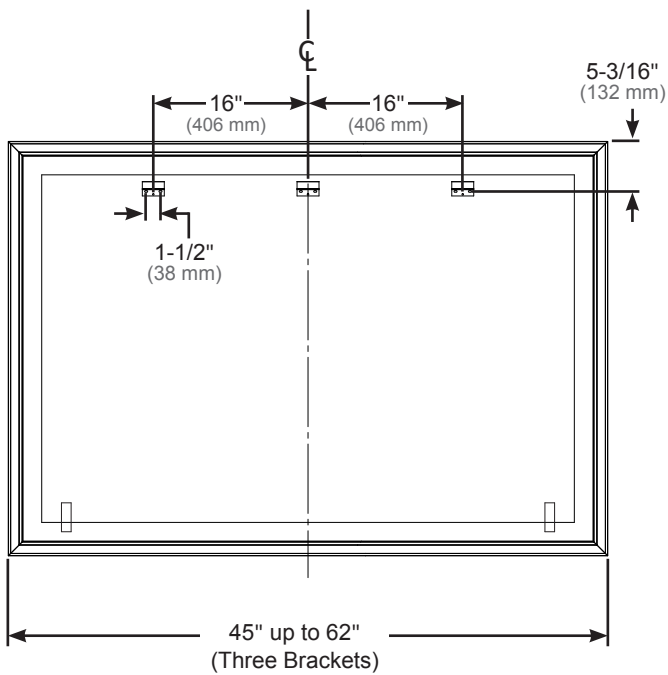
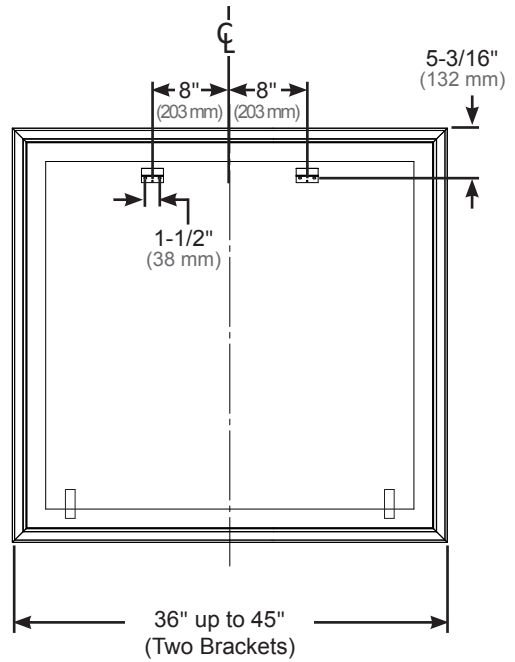
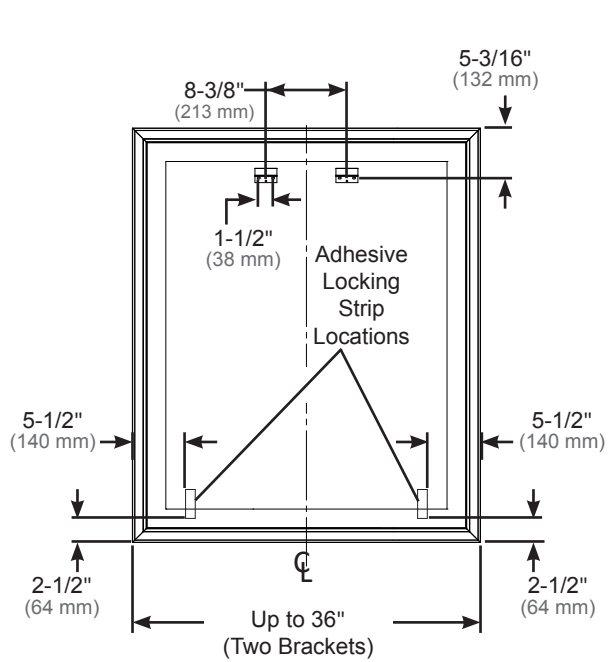


*Actual wall anchor may differ from type shown.

6. Peel and stick the 3" adhesive locking strips to the wall in the locations indicated on pages 6 and 7.

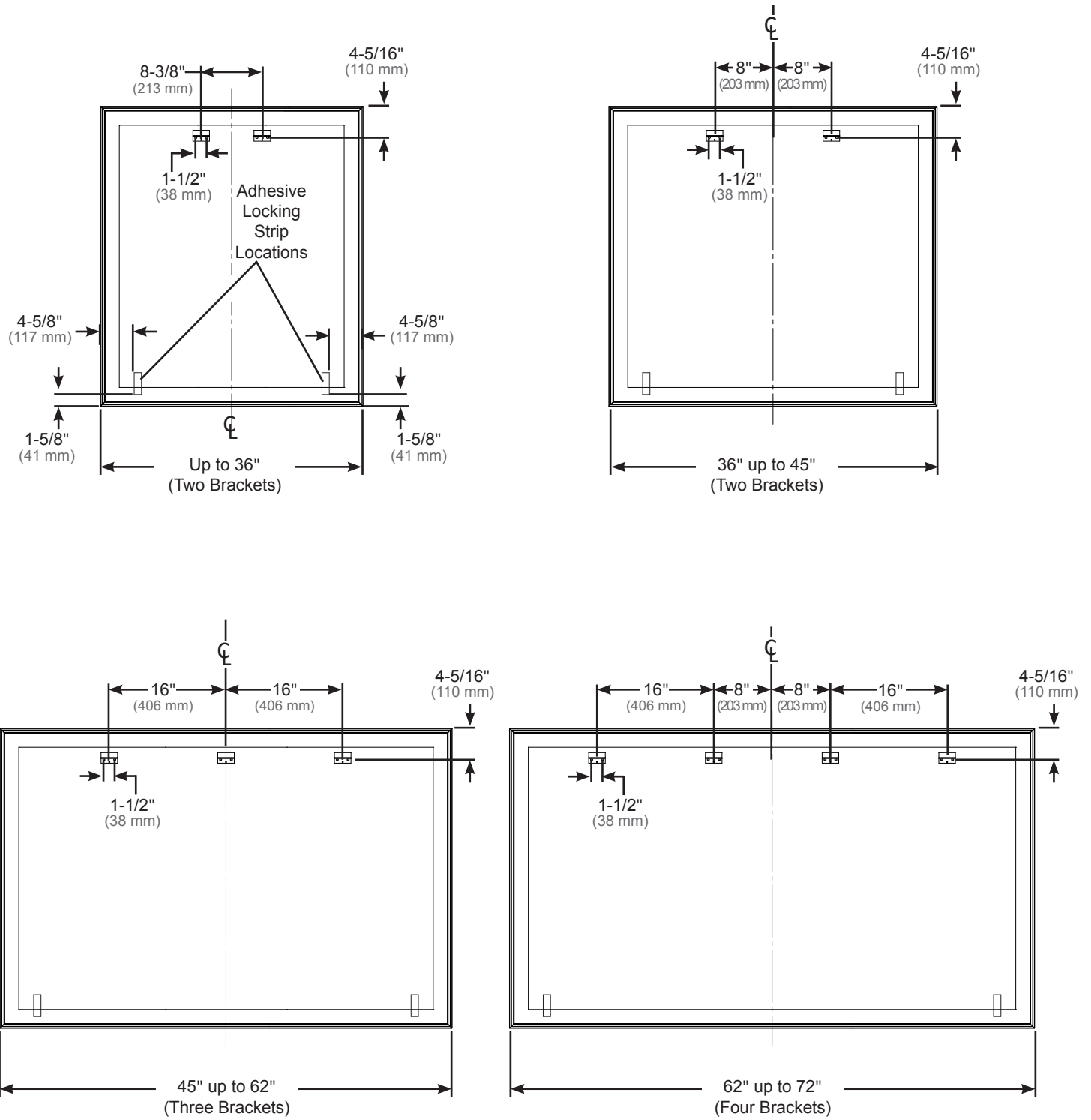
STEP 2 FOR CHAMFER MUSEUM FRAME - PREP THE WALL

Note: Dimensions are based on the mirror and framed assembly



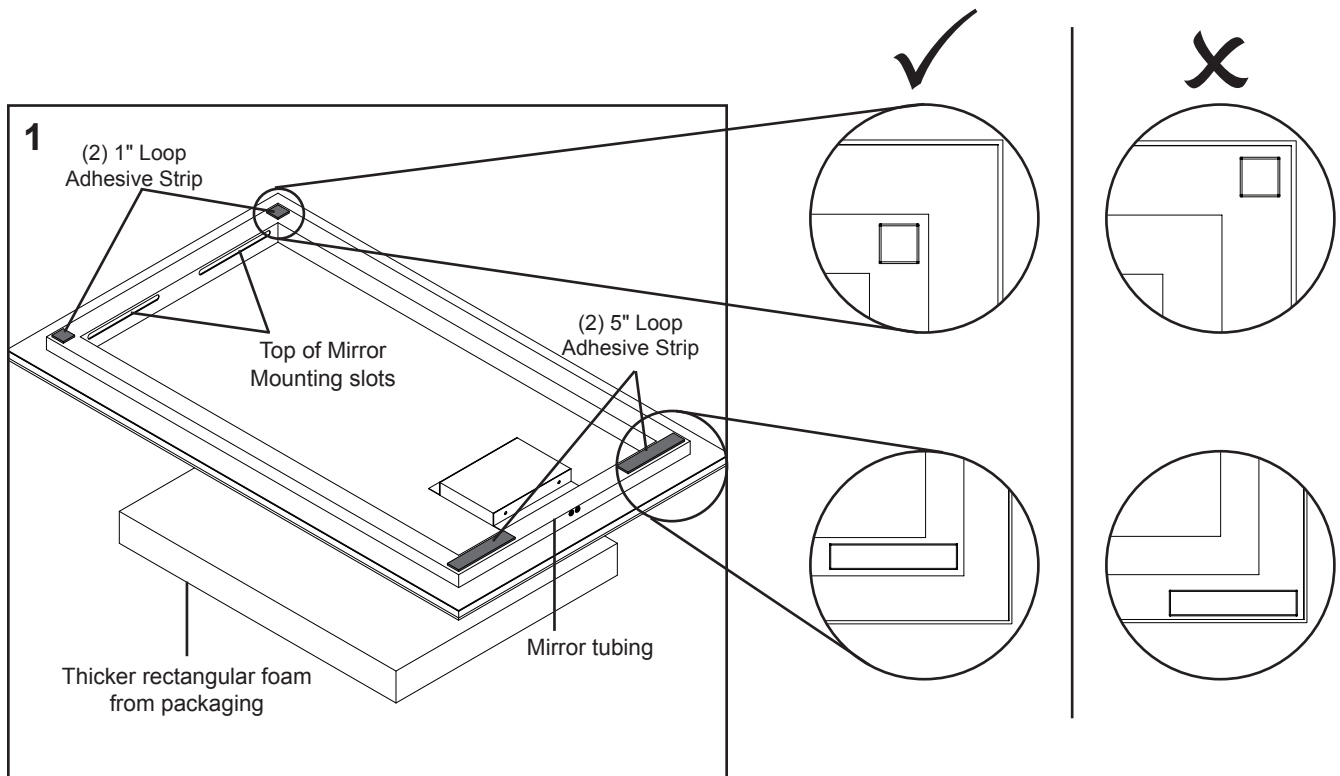
STEP 2 FOR SLIM MUSEUM FRAME - PREP THE WALL

Note: Dimensions are based on the mirror and framed assembly



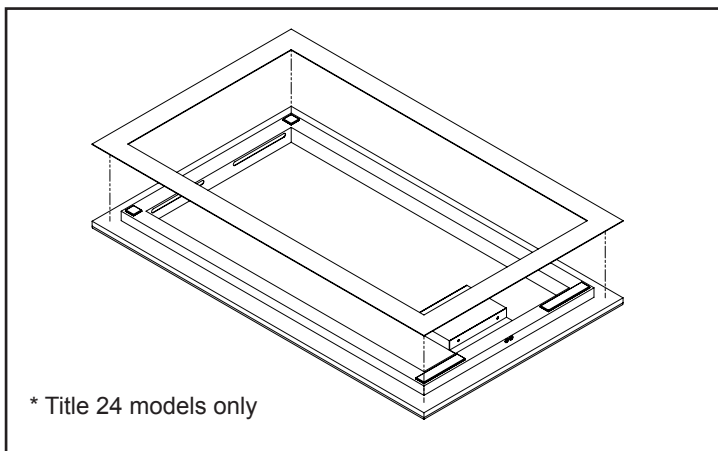
STEP 3 - PREP THE MIRROR

1. Find and place the thicker foam rectangle from the packaging on a flat surface. Place the mirror, face down, on the foam. Clean the bottom section of the mirror tubing with isopropyl alcohol. Peel and stick the hook and loop adhesive strip to the mirror tubing.



TITLE 24 - ADDING THE REFLECTOR

1. Add the included reflector* to the back of the mirror as shown.

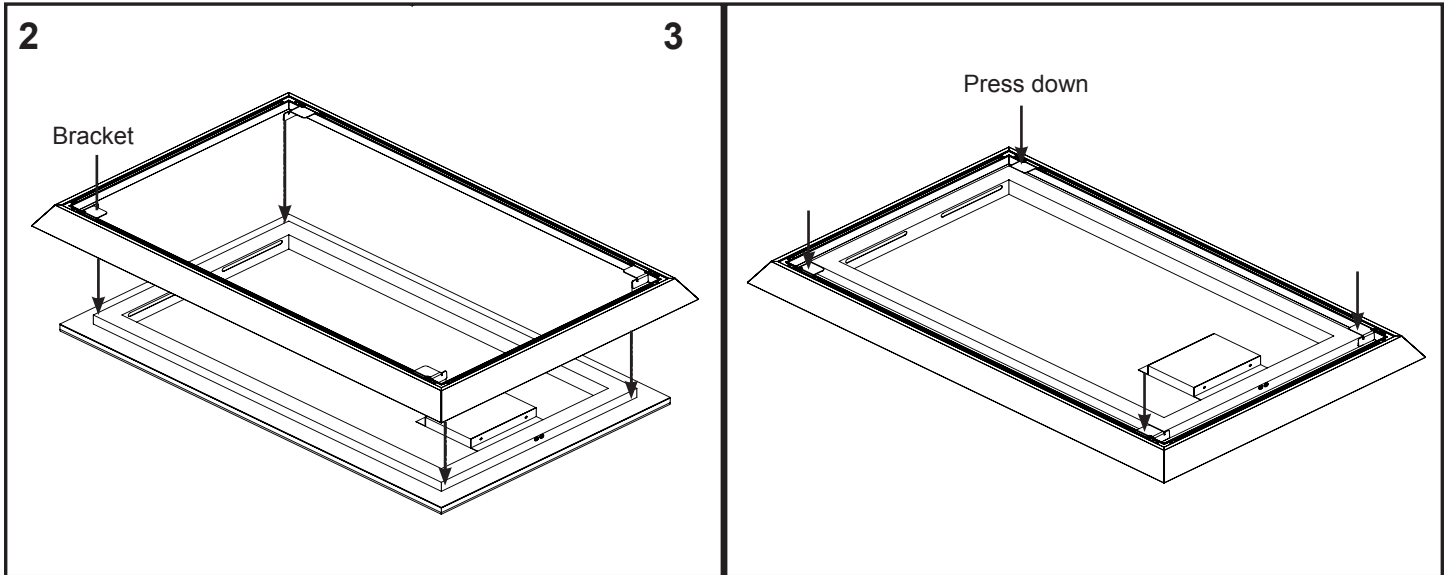


STEP 3 - PREP THE MIRROR

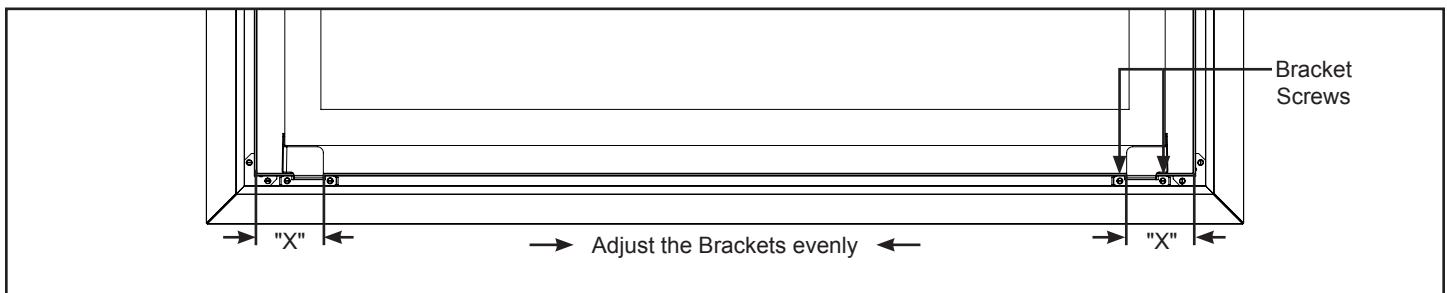
2. Remove the frame from its packaging and align it over the back of the mirror. The four frame brackets should meet the outside face of the tubing on the rear of the mirror. There should be some resistance as the brackets increase their contact with the tubing.

3. Press the brackets down onto the mirror tubing until the frame has come into complete contact with the back of the mirror tubing. The brackets will NOT contact the back of the mirror.

Note: Do NOT pick up the mirror in this orientation by the frame.



Adjusting the brackets: If the frame is not tight with the mirror, adjust the brackets toward each other evenly. Distances marked as "X" should measure the same.



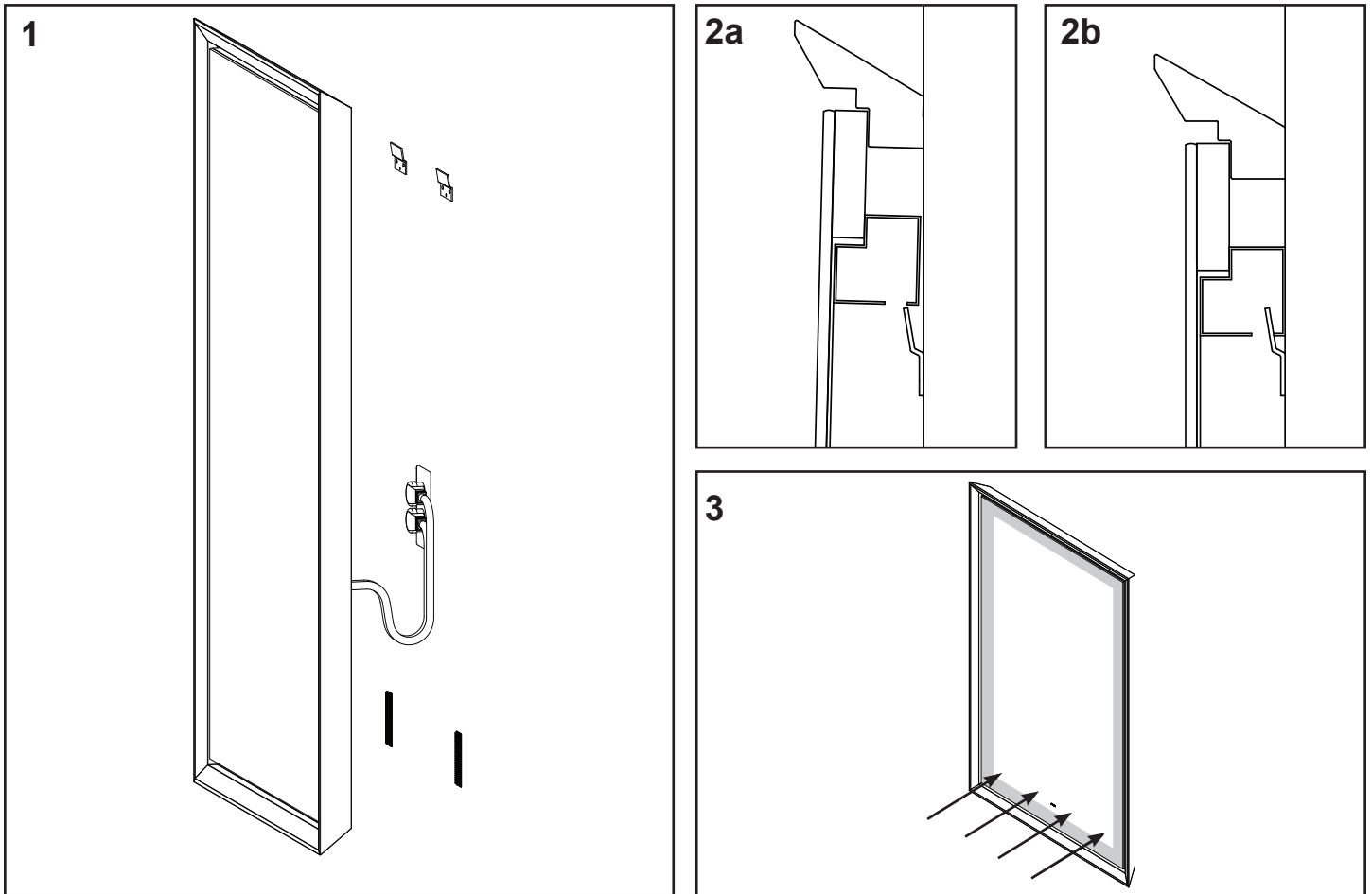
STEP 4 - MIRROR INSTALLATION

1. Plug the mirror into the electrical outlet installed in STEP 1 - Electrical connection

Note: Make sure to dress wires so they are not pinched or damaged.

2. Lift the mirror and carefully lower onto cleats, and adjust horizontally.

3. Press on the lower surface of mirror to secure the adhesive strips together.



robern

© 2019 Robern, Inc. 701 N. Wilson Ave. Bristol, PA 19007 U.S.A.
800.877.2376 www.robern.com

Installation instructions

USE AND MAINTENANCE

Use only a damp cloth to clean. Ammonia or vinegar-based cleaners can damage mirrors.

A 50/50 solution of water and isopropyl alcohol is recommended for cleaning the mirrors.

When cleaning, spray the cloth, not the mirror or surround surfaces. Do not use abrasive cleansers on any part of the light fixture.

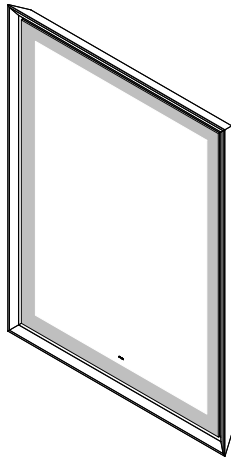


WARRANTY

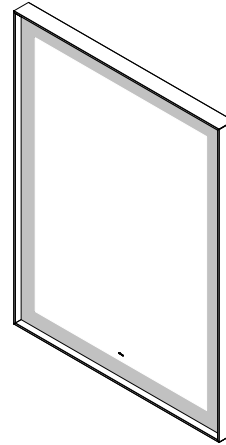
Limited Warranty One Year Term

Robern warrants to the original purchaser that, it will, at its election repair, replace, or make appropriate adjustment to products made by this company shown to have significant defects in material or workmanship which are reported to Robern in writing within one (1) year from the date of delivery. Robern is not responsible for installation costs. The warranty is void in the event the product is damaged in transit, or if damage or failure is caused by abuse, misuse, abnormal usage, faulty installation, damage in an accident, improper maintenance, or any repairs other than those authorized by Robern. At the expiration of the one year warranty period, Robern shall be under no further obligation under any warranty, expressed or implied, including the implied warranty of merchantability. Robern shall not be liable for any consequential damages arising out of or in connection with the use or performance of its products. Some states do not allow limitations on how long an implied warranty lasts or do not allow the exclusion or limitation of incidental or consequential damages, so the above limitation or exclusion may not apply to you. Any liability against Robern under any implied warranty, including the warranty of merchantability, is expressly limited to the terms of this warranty. Permission to return any merchandise under this warranty must be authorized by Robern and returned prepaid by the purchaser. Claims under this warranty should be sent directly to your dealer.

©2016 Robern, Inc.
All rights reserved



Chamfer



Slim

TABLE DES MATIÈRES

- Connexion électrique - **16**
- Préparer le mur - **17**
- Préparer le miroir - **20**
- Installation du miroir - **22**

INFORMATION GÉNÉRALE

Cette fiche d'instructions comprend de l'information sur la manière d'installer le miroir Sculpt. Cette série est offerte en plusieurs tailles. Se reporter au carton ou à l'étiquette du produit pour le numéro de modèle spécifique.

Conserver ces instructions pour un usage et une référence ultérieurs. Une installation non appropriée annule la garantie. Inspecter soigneusement le miroir pour vérifier qu'il n'a pas subi de dommages. Les produits installés ne peuvent pas être retournés.

En cas de problèmes avec votre miroir mural, communiquer avec le concessionnaire ou directement avec Robern.

Garantie limitée — Un an

CONTENIDO

- Conexión eléctrica - **16**
- Preparación de la pared - **17**
- Preparación del espejo - **20**
- Instalación del espejo - **22**

INFORMACIÓN GENERAL

Esta hoja de instrucciones contiene información acerca de cómo instalar el espejo Sculpt. Esta serie viene en muchos tamaños. Consulte el número de modelo específico en la etiqueta o en la caja del producto.

Guarde estas instrucciones para uso futuro y como referencia. La instalación incorrecta invalida la garantía. Revise con cuidado si el espejo está dañado. Los productos que hayan sido instalados no se pueden devolver.

Si tiene algún problema con su espejo de pared, comuníquese con su distribuidor o directamente con Robern.

Garantía limitada — Un año

RECOMMANDATIONS RELATIVES AU GRADATEUR

Robern recommande le gradateur Maestro® C•L® de LUTRON®, Modèle n° MACL-153M. [Http://www.lutron.com/TechnicalDocumentLibrary/369613a.pdf](http://www.lutron.com/TechnicalDocumentLibrary/369613a.pdf)

D'autres gradateurs de contrôle à DEL pourraient fonctionner avec ce produit, mais ils n'ont pas été testés ou vérifiés. Il est recommandé de positionner le gradateur à portée de main du miroir afin de pouvoir ajuster la luminosité.

Pour un fonctionnement marche/arrêt (sans gradateur), il est possible de remplacer le gradateur par un interrupteur mural.

RECOMENDACIONES DE ATENUADOR

Robern recomienda usar el atenuador Maestro® C•L® de LUTRON®, Modelo # MACL-153M. [Http://www.lutron.com/TechnicalDocumentLibrary/369613a.pdf](http://www.lutron.com/TechnicalDocumentLibrary/369613a.pdf)

Es posible que otros atenuadores de control LED funcionen con este producto, pero no han sido probados ni verificados. Se recomienda que el atenuador quede al alcance de su espejo para que usted pueda ajustar la brillantez.

Para solo encender y apagar (sin atenuación) puede sustituirse el atenuador por un interruptor de pared estándar.

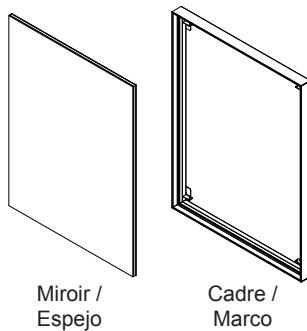
OUTILS NÉCESSAIRES



1/4" 3/32"

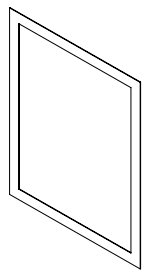
HERRAMIENTAS NECESARIAS

PIÈCES



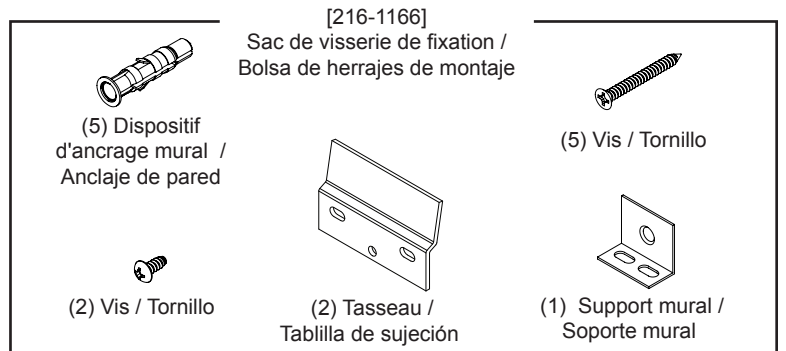
Miroir /
Espejo

Cadre /
Marco



Réflecteur / Reflector†

PIEZAS



(5) Dispositif
d'ancrage mural /
Anclaje de pared

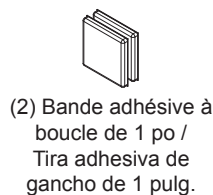
(2) Vis / Tornillo

[216-1166]
Sac de visserie de fixation /
Bolsa de herrajes de montaje

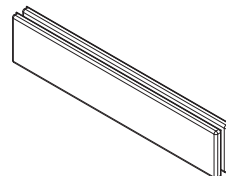
(2) Tasseau /
Tablilla de sujeción

(5) Vis / Tornillo

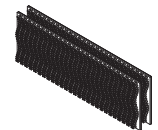
(1) Support mural /
Soporte mural



(2) Bande adhésive à
boucle de 1 po /
Tira adhesiva de
gancho de 1 pulg.



(2) Bande adhésive à
boucle de 5 po /
Tira adhesiva de gancho
de 5 pulg.



(2) Bande adhésive à
verrouillage de 3 po /
Tira adhesiva de fijación
de 3 pulg.

* Certaines pièces de visserie ne peuvent pas être utilisées sur certaines installations. Deux sacs de visserie sont inclus pour les tailles de miroirs encadrés d'une largeur de plus de 45 po.

† Title 24 modèles uniquement

* Es posible que no se usen todos los herrajes en todas las instalaciones. En espejos enmarcados de más de 45 pulg. de ancho, se incluyen 2 bolsas de herrajes.

† Title 24 solo modelos

robern

© 2019 Robern, Inc. 701 N. Wilson Ave. Bristol, PA 19007 U.S.A.
800.877.2376 www.robern.com

Instructions d'installation / Instrucciones de instalación

No. de pièce / Pieza n.° 209-1308-rC rev. 08/29/19
Sculpt

REMARQUES

Déballer le miroir. Bien vérifier le carton pour récupérer toute la visserie et toutes les pièces détachées. Inspecter soigneusement le miroir pour vérifier qu'il n'a pas subi de dommages.

⚠ DANGER: Risque de blessures. Pour éviter tout risque de choc électrique, le courant électrique doit être coupé au niveau du disjoncteur ou du boîtier à fusibles avant de tenter d'effectuer une installation.

⚠ DANGER: Risque de blessures. Pour éviter tout risque de choc électrique, le miroir doit être mis à la terre de manière adéquate.

⚠ ATTENTION: Ce miroir pourrait être muni de deux conducteurs d'alimentation électrique. S'assurer que TOUS les conducteurs d'alimentation électrique sont déconnectés/débranchés de la prise de courant avant d'effectuer un entretien.

⚠ ATTENTION: Instructions de mise à la terre pour les produits connectés en permanence: Ce produit doit être connecté à un système de câblage métallique permanent et mis à la terre, ou un conducteur de mise à la terre de l'équipement doit être acheminé avec les conducteurs du circuit et connecté à la borne ou au fil de mise à la terre de l'équipement sur le produit. Tout le câblage doit être effectué par un électricien agréé qualifié.

IMPORTANT: L'alimentation électrique pour le désembueur doit être fournie séparément de l'électricité vers les lampes, de manière à ce que le désembueur puisse être contrôlé indépendamment des lampes, et doit être câblé à un commutateur séparé.

REMARQUE : Exige un circuit GFCI de 120 V c.a. 20 ampères.

REMARQUE : Exige un gradateur compatible approuvé pour l'installation (non inclus). Se reporter à la recommandation relative au gradateur à la page 12.

Respecter tous les codes électriques et de bâtiment locaux. Câbler le miroir conformément aux codes électriques.

Ce miroir est destiné à un être utilisé à l'intérieur uniquement.

Ce miroir est homologué UL pour les emplacements humides et est conforme à la norme UL 962; certifié selon le code électrique canadien CAN/CSA C22.2, Partie I.

Cette installation pourrait exiger plus d'une personne.

NOTAS

Desempaque el espejo. Busque bien en la caja todos los herrajes y las piezas sueltas. Revise con cuidado si el espejo está dañado.

⚠ PELIGRO: Riesgo de lesiones personales. Para evitar una posible descarga eléctrica, antes de comenzar el procedimiento de instalación se debe desconectar la corriente eléctrica en el interruptores de circuito o en la caja de fusibles.

⚠ PELIGRO: Riesgo de lesiones personales. Para evitar una posible descarga eléctrica, es necesario que el espejo esté bien conectado a tierra.

⚠ PRECAUCIÓN: Es posible que el espejo esté equipado con dos cables de alimentación eléctrica. Antes de dar servicio, asegúrese de desconectar del tomacorriente TODOS los cables de alimentación eléctrica.

⚠ PRECAUCIÓN: Instrucciones de conexión a tierra para productos conectados de manera permanente: Este producto debe conectarse a un sistema de cableado permanente de metal, con conexión a tierra, o se debe tender un conductor de conexión a tierra del equipo con los conductores de circuito y ser conectado al terminal de tierra del equipo o al conductor en el producto. Todo el cableado lo debe hacer un electricista calificado con licencia.

IMPORTANTE: Se debe suministrar corriente al desempañador por separado del suministro eléctrico a las luces, de manera que el desempañador pueda ser controlado independientemente de las luces, y debe ser cableado a un interruptor independiente.

NOTA: Requiere un circuito GFCI de 120 VAC 20 amp.

NOTA: Requiere un atenuador compatible aprobado (no se incluye). Consulte la recomendación de atenuador en la página 12.

Cumpla todos los códigos locales eléctricos y de construcción. Cablee el espejo de acuerdo con los códigos eléctricos.

Este espejo es solo para uso en interiores.

Este espejo aparece en la lista de UL para lugares húmedos y se conforma a las especificaciones UL 962; y está certificado por el código eléctrico canadiense CAN/CSA C22.2, parte I.

Esta instalación puede requerir más de una persona.

**DANGER -
RISQUE DE CHOC -
DÉCONNECTER L'ALIMENTA-
TION ÉLECTRIQUE AVANT DE
PROCÉDER À L'INSTALLATION**

**PELIGRO -
RIESGO DE DESCARGA
ELÉCTRICA -
DESCONECTE LA CORRIENTE
ANTES DE LA INSTALACIÓN**

Instructions de mise à la terre:

Pour un produit mis à la terre, connecté avec un cordon d'une valeur nominale de 15 ampères et un usage prévu sur un circuit d'alimentation nominale de 120 volts:

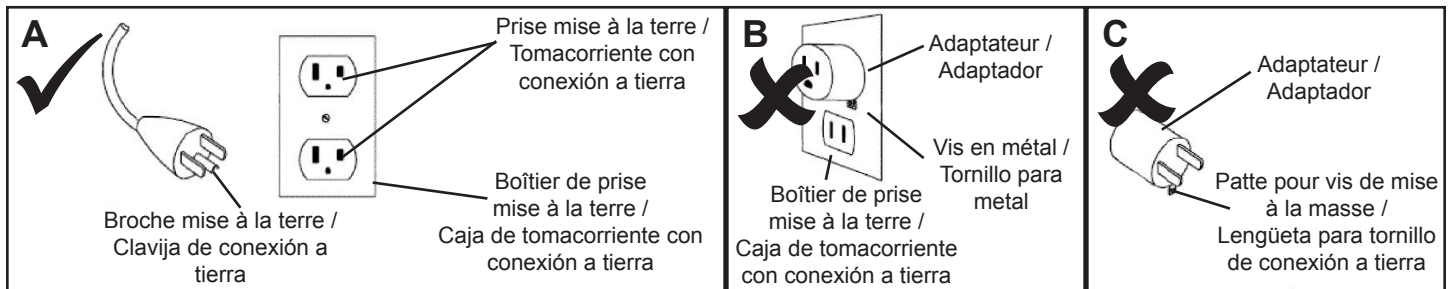
Ce produit est destiné à un circuit nominal de 120 volts et a une fiche de mise à la terre qui ressemble à la fiche illustrée dans l'esquisse A (ci-dessous). S'assurer que le produit est connecté à une prise ayant la même configuration que celle de la fiche.

Aucun adaptateur ne doit être illustré avec ce produit, tel qu'illustré dans l'esquisse B et C.

Instrucciones de conexión a tierra:

En un producto conectado por cable, clasificado para un máximo de 15 amperios y para ser usado en un circuito nominal de 120 voltios: Este producto es para ser usado en un circuito nominal de 120 voltios y tiene un enchufe con conexión a tierra que se parece al ilustrado en el diagrama A (a continuación). Asegúrese de que el producto se conecte a un tomacorriente que tenga la misma configuración que el enchufe.

Con este producto no se debe usar ningún adaptador, como se ilustra en los diagramas B y C.



ÉTAPE 1 - CONNEXION ÉLECTRIQUE

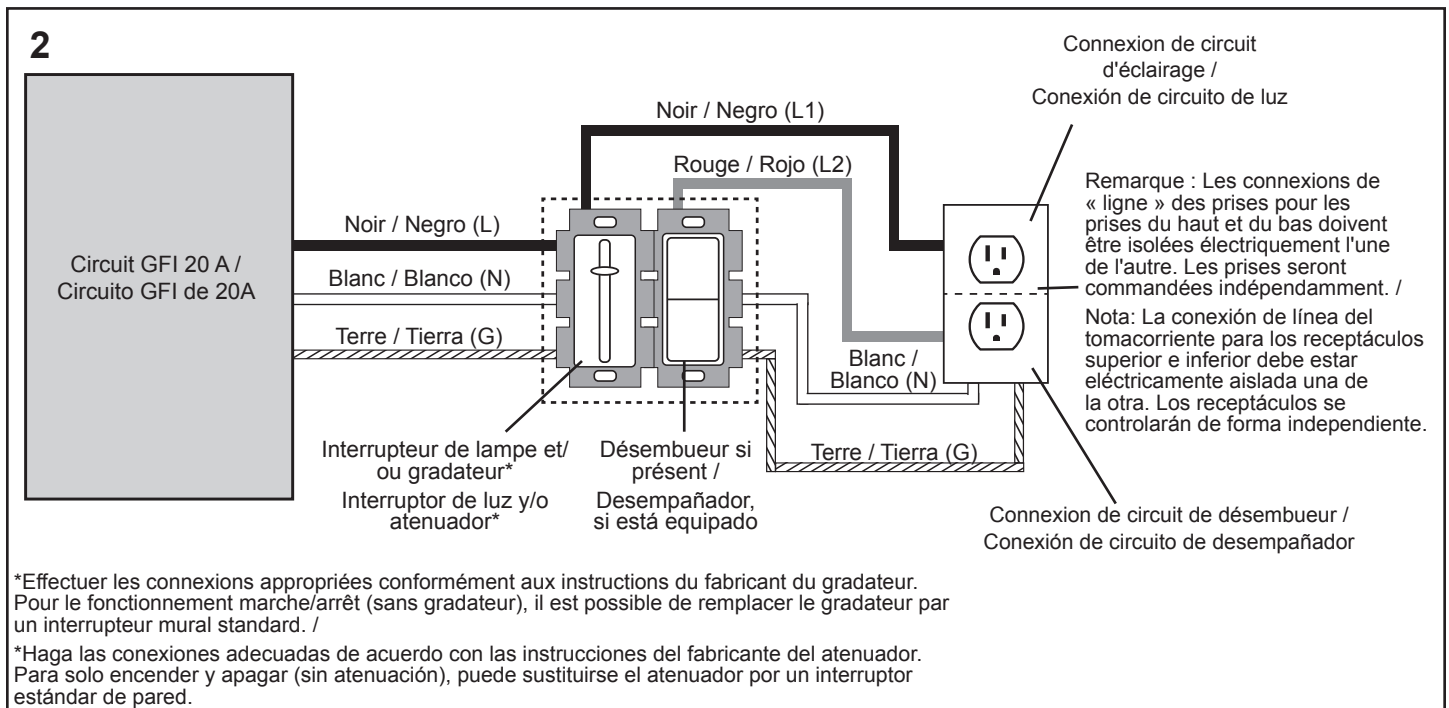
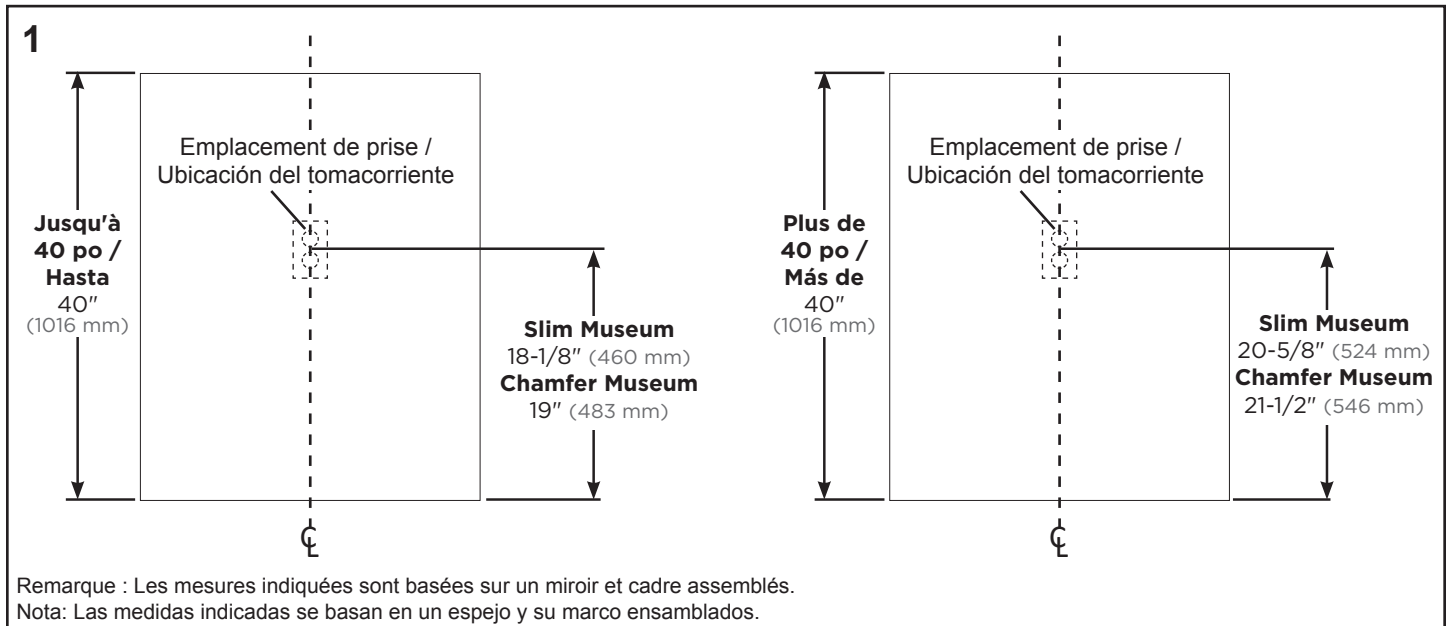
Se reporter aux recommandations relatives au gradateur à la page 12.

1. La prise requise doit être placée comme sur l'illustration. (voir la figure 1)
2. Effectuer les connexions électriques comme sur l'illustration. (voir la figure 2)

PASO 1 - CONEXIÓN ELÉCTRICA

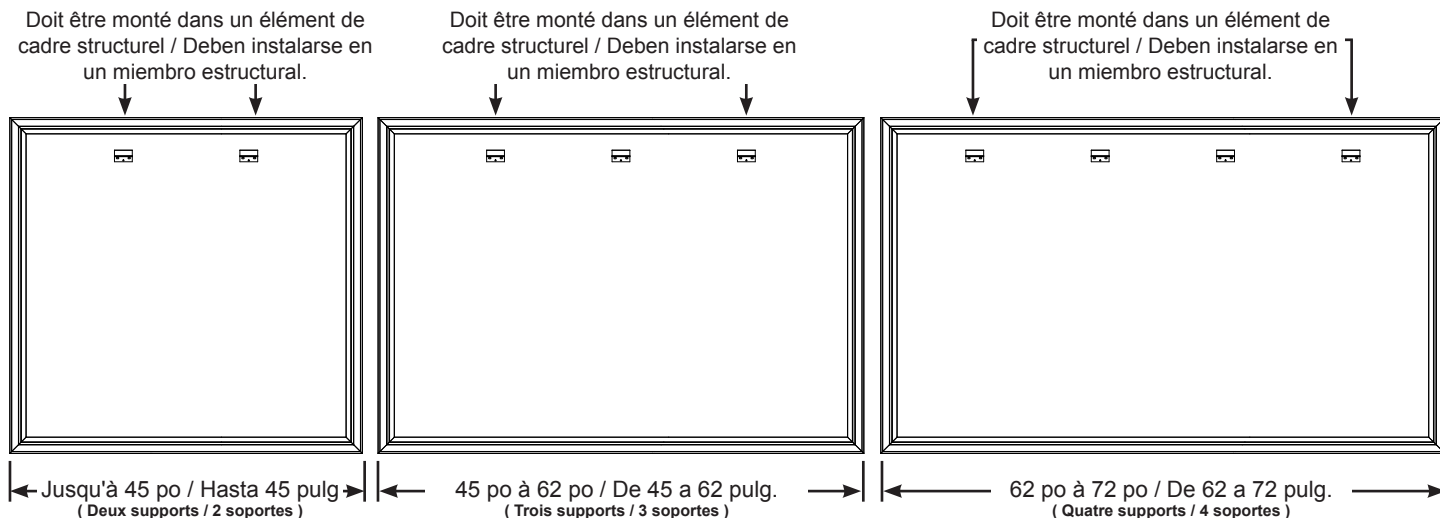
Consulte las recomendaciones de atenuador en la página 12.

1. El tomacorriente requerido debe ubicarse como se muestra. (Vea la figura 1.)
2. Haga las conexiones eléctricas como se muestra. (Vea la figura 2.)



ÉTAPE 2 - PRÉPARER LE MUR

1. Les emplacements de fixation des tasseaux sont déterminés par le motif d'éclairage et la largeur du miroir. Utiliser les diagrammes des pages 15, 16 et 17 pour l'emplacement de fixation et le nombre de tasseaux nécessaire. Que l'on utilise deux, trois ou quatre supports, les deux autres supports extérieurs doivent être montés dans un élément de cadre structurel.



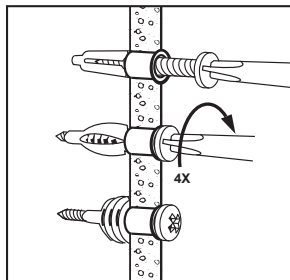
2. Mettre de niveau et marquer les trous qui déterminent l'emplacement des tasseaux.

3A. Positionner les montants et percer deux trous pour chaque tasseau en utilisant une mèche de 3/32 po.

3B. Pour les supports de fixation qui ne nécessitent pas de montage structurel (voir les vues ci-dessus), percer un trou de 1/4 po pour chaque dispositif d'ancrage mural et utiliser les dispositifs d'ancrage mural fournis.*

4. Utiliser les vis fournies pour attacher les tasseaux au mur.

5. Serrer les vis jusqu'à ce qu'elles soient tendues. Lorsque des dispositifs d'ancrage sont utilisés, continuer à tourner la vis 4 fois de plus au moins, comme sur l'illustration, pour fixer le dispositif d'ancrage en place de manière adéquate.



*Le dispositif d'ancrage mural réel pourrait être différent de celui qui est illustré.
*El dispositivo de anclaje a la pared puede ser distinto al tipo que se muestra.

6. Peler et coller les bandes de blocage adhésives de 3 po sur le mur aux emplacements indiqués aux pages 16 et 17.

PASO 2 - PREPARACIÓN DE LA PARED

1. Los lugares de montaje para las tablillas de sujeción los determina el patrón de luz y el ancho del espejo. Use los diagramas de las páginas 15, 16 y 17 para determinar los lugares de montaje y el número de tablillas de sujeción necesarias. Ya sea que use 2, 3 o 4 soportes murales, los 2 soportes exteriores deben instalarse en un miembro estructural.

2. Nivele y marque los orificios que determinan la ubicación de las tablillas de sujeción.

3A. Busque los postes de madera y taladre 2 orificios para cada una de las tablillas de sujeción con una broca de 3/32 pulg.

3B. Para los soportes de montaje que no requieren ser instalados a un miembro estructural (vistas anteriores), taladre un orificio de 1/4 pulg. para cada uno de los dispositivos de anclaje de pared y use los dispositivos de anclaje de pared que se incluyen.*

4. Use los tornillos que se incluyen para fijar las tablillas de sujeción a la pared.

5. Apriete los tornillos hasta que queden bien apretados. Cuando se usen dispositivos de anclajes, siga girando el tornillo por lo menos 4 veces más como se indica, para fijar bien el anclaje.

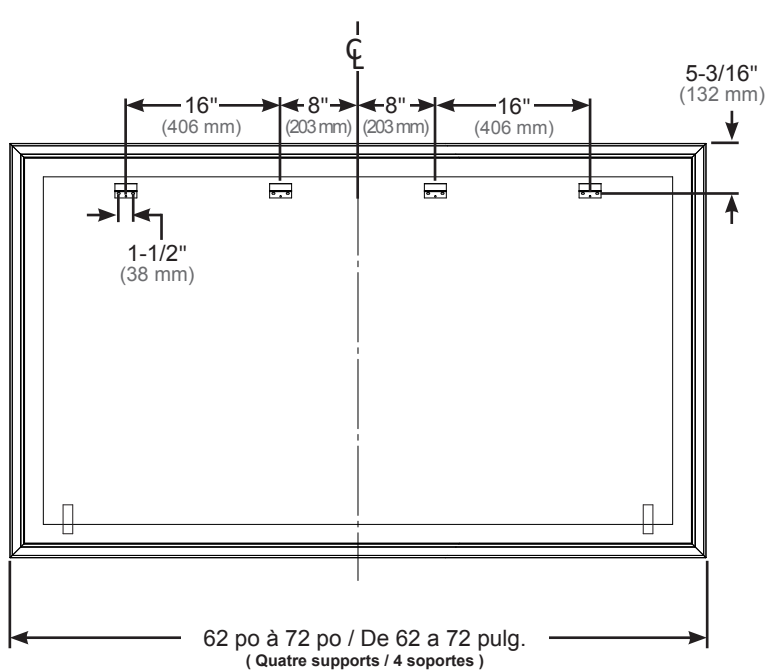
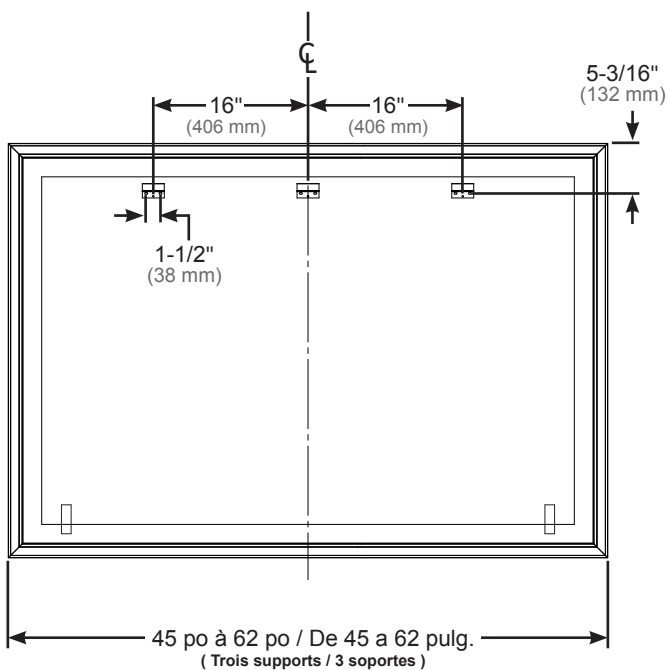
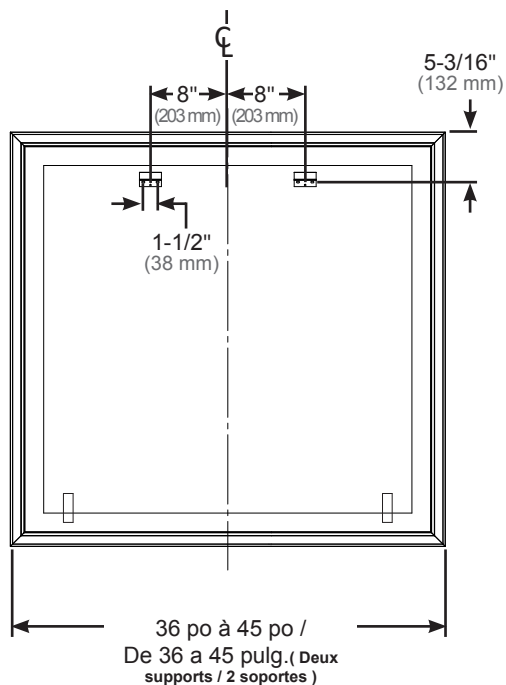
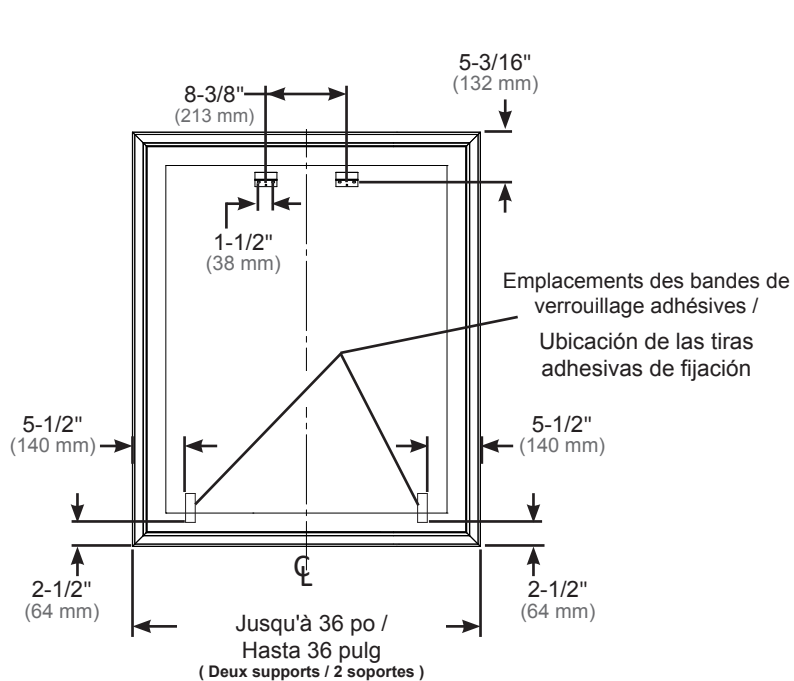
6. Pele y pegue las tiras de adhesivo de fijación de 3 pulg. a la pared en los lugares indicados en las páginas 16 y 17.

ÉTAPE 2 POUR CADRE **CHAMFER MUSEUM** PRÉPARER LE MUR

Remarque : Les dimensions sont basées sur le miroir et le cadre assemblés.

PASO 2 PARA MARCOS **CHAMFER MUSEUM** PREPARACIÓN DE LA PARED

Nota: Las dimensiones se basan en el ensamblaje del espejo enmarcado.

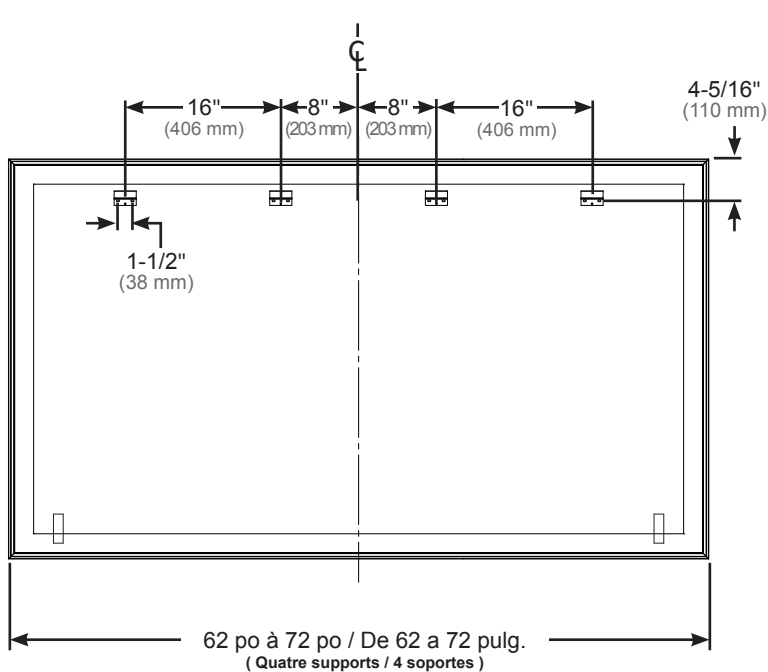
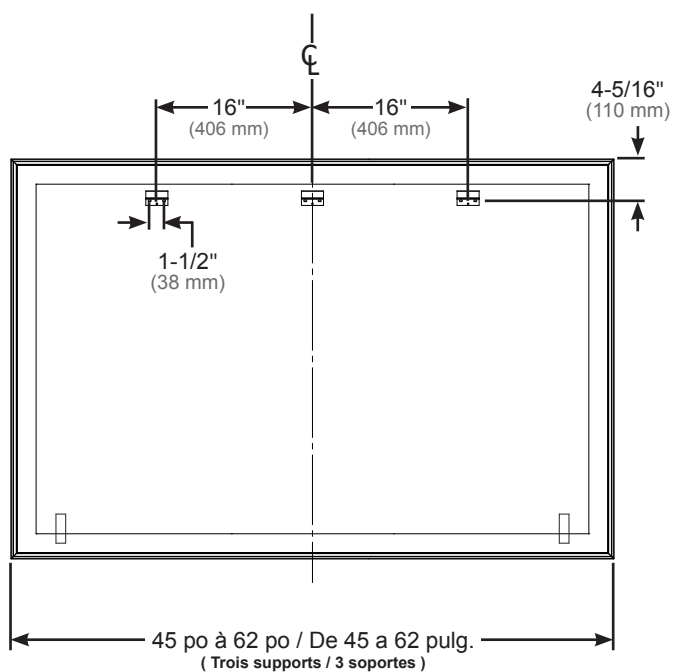
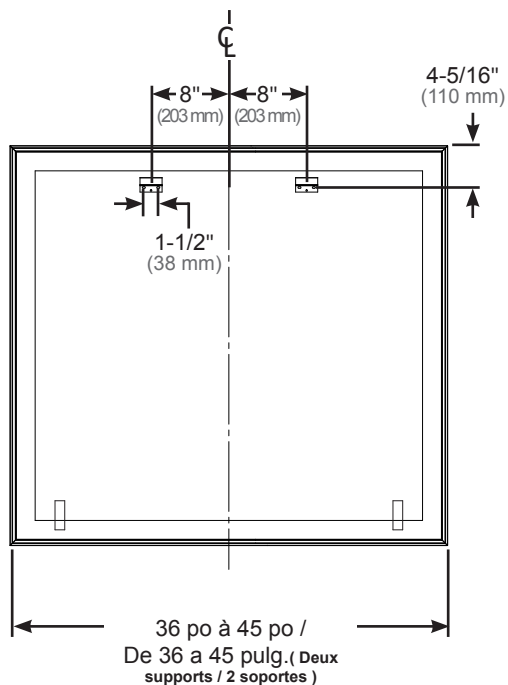
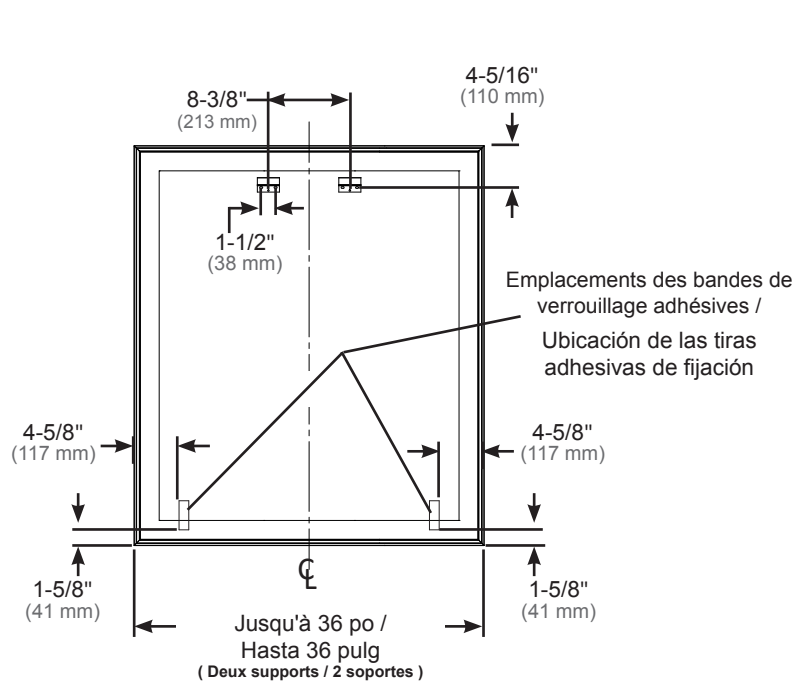


ÉTAPE 2 POUR CADRE SLIM MUSEUM PRÉPARER LE MUR

Remarque : Les dimensions sont basées sur le miroir et le cadre assemblés.

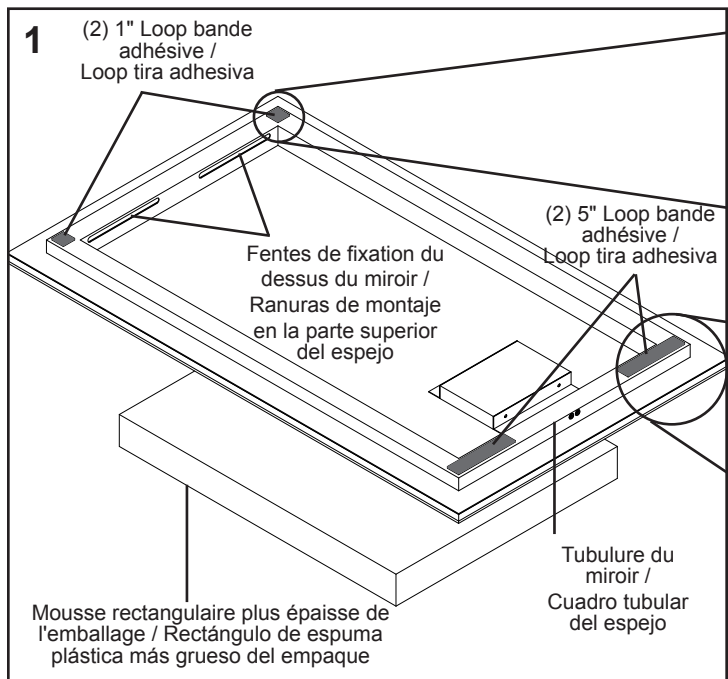
PASO 2 PARA MARCOS SLIM MUSEUM PREPARACIÓN DE LA PARED

Nota: Las dimensiones se basan en el ensamblaje del espejo enmarcado.



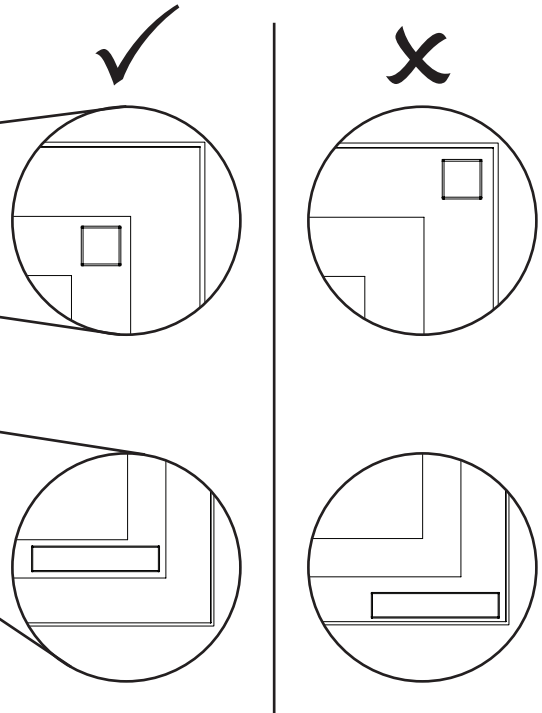
ÉTAPE 3 - PRÉPARER LE MIROIR

1. Trouver et poser le rectangle en mousse plus épaisse compris dans l'emballage sur une surface plate. Poser le miroir sur la mousse, face vers le bas. Nettoyer la section inférieure du tube du miroir avec de l'alcool isopropylique. Peler et coller la bande adhésive auto-agrippante sur le tube du miroir.



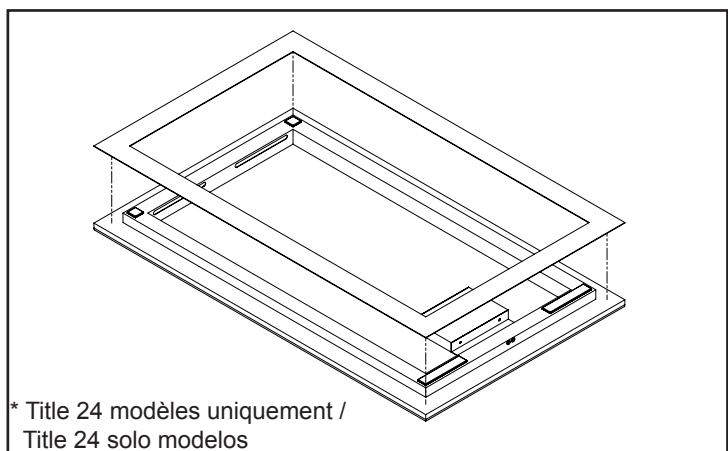
PASO 3 - PREPARACIÓN DEL ESPEJO

1. Busque y coloque sobre una superficie plana el rectángulo de espuma plástica más grueso del empaque. Coloque el espejo, de cara hacia abajo, sobre la espuma plástica. Limpie la sección inferior del cuadro tubular del espejo con alcohol isopropílico. Pele y pegue la tira adhesiva de gancho y lazo al cuadro tubular del espejo.



TITLE 24 - AJOUT DU RÉFLECTEUR

1. Ajoutez le réflecteur inclus * à l'arrière du miroir, comme indiqué.



TITLE 24 - AGREGAR EL REFLECTOR

1. Agregue el reflector incluido * a la parte posterior del espejo como se muestra.

ÉTAPE 3 - PRÉPARER LE MIROIR

2. Retirer le cadre de son emballage et l'aligner par-dessus l'arrière du miroir. Les quatre supports du cadre doivent contacter la face extérieure du tube sur l'arrière du miroir. Une certaine résistance doit être présente alors que les supports exercent un plus grand contact sur le tube.

3. Pousser les supports vers le bas sur le tube du miroir jusqu'à ce que le cadre entre en contact intégral avec l'arrière du tube du miroir. Les supports n'entrent PAS en contact avec l'arrière du miroir.

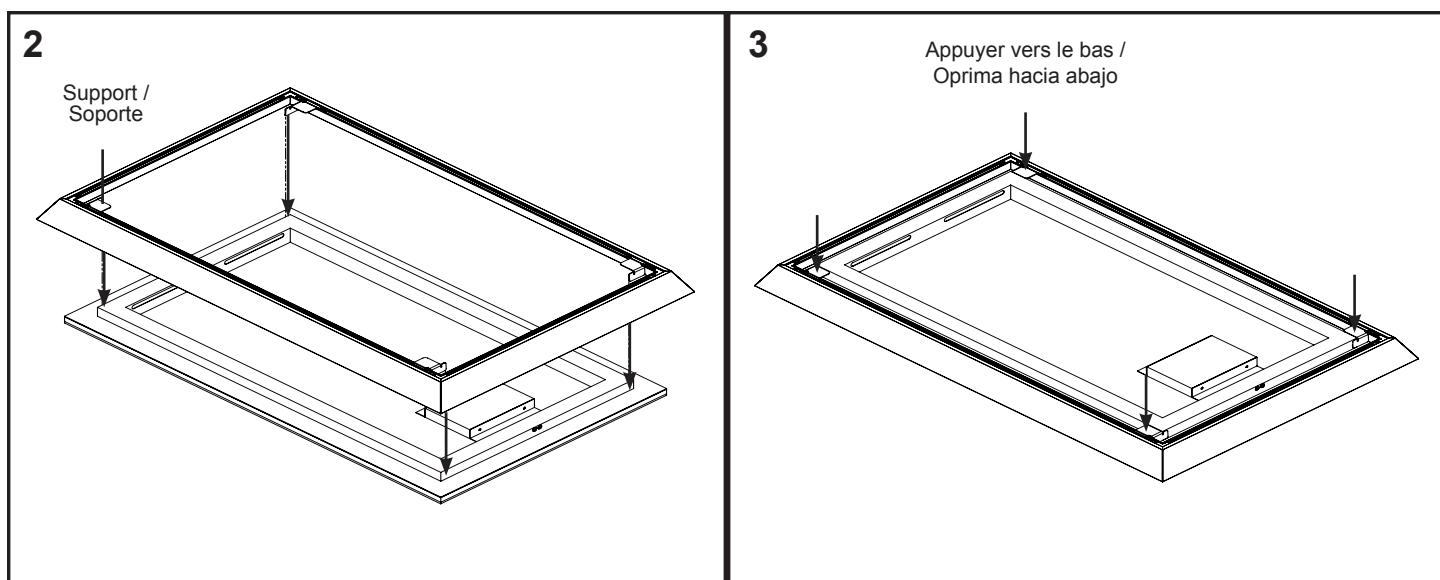
Remarque : Ne PAS soulever le miroir par le cadre dans cette orientation.

PASO 3 - PREPARACIÓN DEL ESPEJO

2. Retire el marco de su empaque y colóquelo alineado sobre la parte posterior del espejo. Los cuatro soportes del marco deben acoplar con la cara exterior del cuadro tubular en la parte posterior del espejo. Debe sentirse algo de resistencia a medida que aumenta el contacto de los soportes con el cuadro tubular.

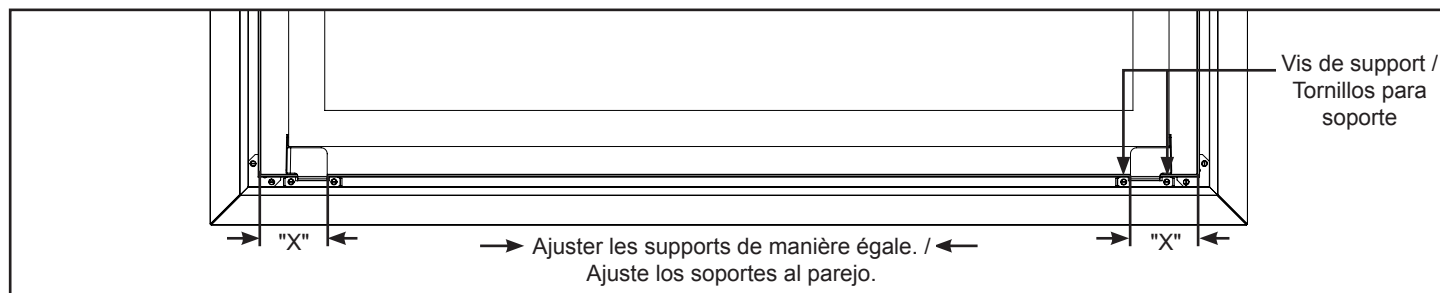
3. Oprima los soportes hacia abajo sobre el cuadro tubular del espejo hasta que el marco llegue a tener contacto completo con la parte posterior del cuadro tubular del espejo. Los soportes NO llegan a estar en contacto con la parte posterior del espejo.

Nota: NO levante el espejo por el marco en esta orientación.



Ajuster les supports : Si le cadre n'est pas bien serré contre le miroir, ajuster les supports l'un vers l'autre, de manière uniforme. Les distances marquées « X » doivent avoir une mesure identique.

Ajuste de los soportes: Si el marco no ajusta bien con el espejo, ajuste los soportes entre sí al parejo. Las distancias marcadas como "X" deben ser iguales.



ÉTAPE 4 - INSTALLATION DU MIROIR

1. Brancher le miroir dans la prise électrique installée à l'ÉTAPE 1 - Connexion électrique

Remarque: Veiller à apprêter les fils de manière à ce qu'ils ne soient pas pincés ou endommagés.

2. Lever le miroir, puis l'abaisser avec précaution sur les tasseaux et ajuster horizontalement.

3. Appuyer sur la surface inférieure du miroir pour fixer les bandes adhésives ensemble.

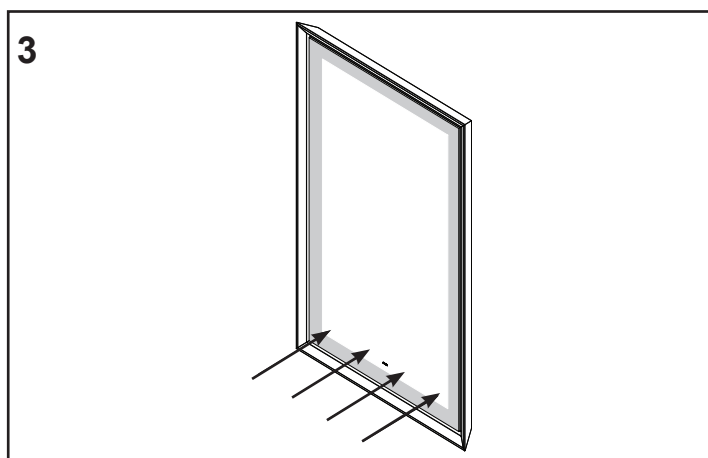
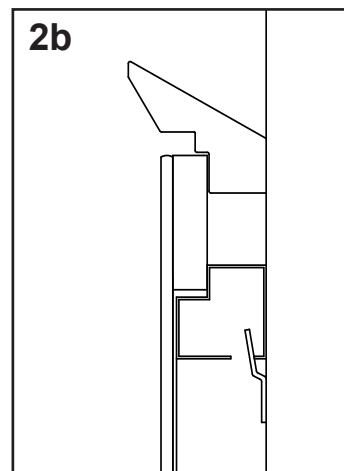
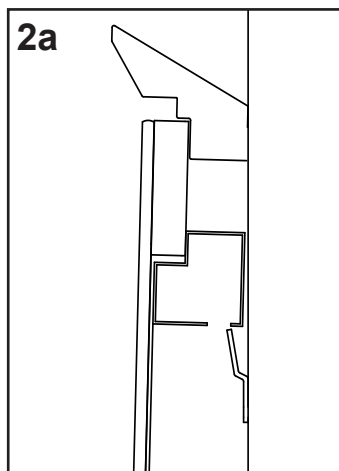
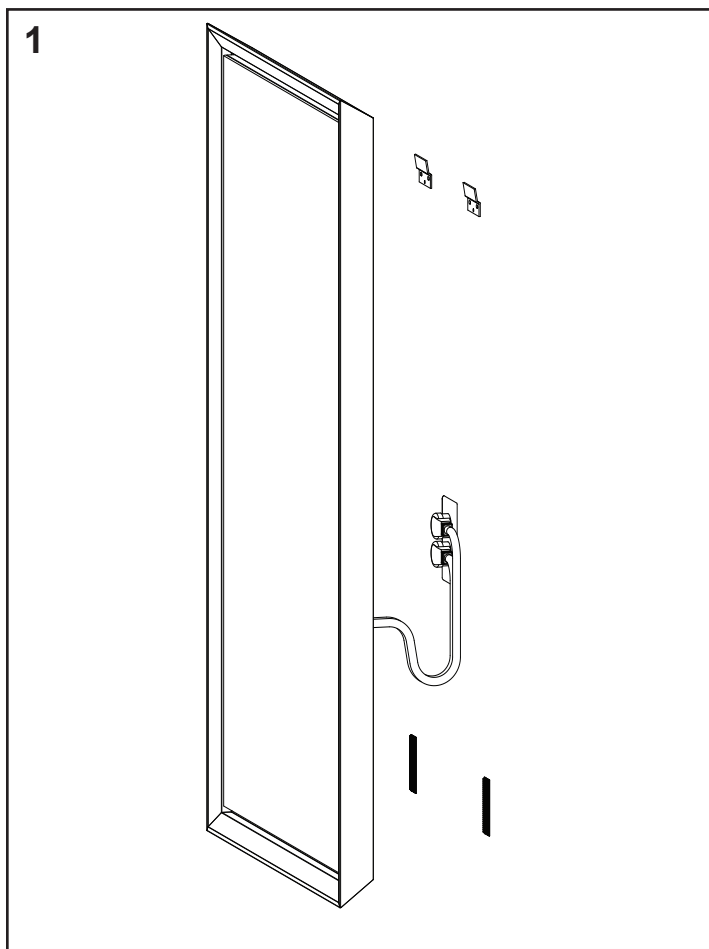
PASO 4 - INSTALACIÓN DEL ESPEJO

1. Enchufe el espejo al tomacorriente instalado en el PASO 1 - Conexión eléctrica

Nota: Asegúrese de tender los cables de forma que no queden pellizcados ni sufran daños.

2. Levante el espejo y con cuidado bájelo sobre las tablillas de sujeción, y ajústelo horizontalmente.

3. Oprima en la superficie inferior del espejo para fijar las tiras adhesivas entre sí.



robern

© 2019 Robern, Inc. 701 N. Wilson Ave. Bristol, PA 19007 U.S.A.
800.877.2376 www.robern.com

Instructions d'installation / Instrucciones de instalación

No. de pièce / Pieza n.° 209-1308-rC rev. 08/29/19
Sculpt

UTILISATION ET ENTRETIEN

Utiliser seulement un chiffon humide pour nettoyer. Des nettoyants à base d'ammoniaque ou de vinaigre peuvent endommager les miroirs.

Une solution de 50/50 d'eau et d'alcool isopropylique est recommandée pour nettoyer les miroirs.

Lors du nettoyage, vaporiser le chiffon, et non pas le miroir ou les surfaces avoisinantes. Ne pas utiliser de nettoyants abrasifs sur une partie quelconque de l'appareil d'éclairage.



USO Y MANTENIMIENTO

Para limpiar solo use un paño húmedo. Los limpiadores que contienen amoníaco o vinagre pueden dañar los espejos.

Se recomienda usar una solución 50/50 de agua y alcohol isopropílico para limpiar los espejos.

Al limpiar, rocíe el paño, no el espejo ni las superficies circundantes. No use limpiadores abrasivos en ninguna parte de la unidad de iluminación.

GARANTIE

Garantie limitée d'un an

La société Robern garantit à l'acquéreur original qu'elle réparera, remplacera ou ajustera de manière appropriée, à son gré, les produits qu'elle fabrique et faisant preuve de défauts significatifs en matériaux ou en qualité de fabrication qui sont signalés à Robern par écrit dans un délai d'un (1) an suivant la date de livraison. Robern n'est pas responsable des frais d'installation. La garantie est annulée si le produit est endommagé en transit, ou si les dommages ou la défaillance sont le résultat d'une utilisation abusive ou inadéquate, d'un usage anormal, ou d'une installation défectueuse, de dommages survenus lors d'un accident, d'un entretien inapproprié, ou de toute réparation effectuée par des personnes non autorisées par Robern. Lors de l'expiration de la période de garantie d'un an, Robern n'assumera aucune obligation ultérieure sous les termes d'une garantie quelconque, expresse ou implicite, y compris la garantie tacite de qualité marchande. La société Robern ne pourra être tenue responsable pour des dommages indirects découlant de l'utilisation ou associés à l'utilisation ou à la performance de ses produits. Certains états ne permettent pas de limites sur la durée de la garantie tacite, ni l'exclusion ou la limite des dommages particuliers, accessoires ou indirects, et, par conséquent, lesdites limites ou exclusions précitées peuvent ne pas s'appliquer à votre cas. Toute responsabilité assumée par Robern sous une garantie implicite quelconque, y compris la garantie de qualité marchande, est limitée de manière expresse aux conditions de la présente garantie. La permission de renvoyer de la marchandise sous les termes de cette garantie doit être autorisée par Robern et les frais de renvoi doivent être prépayés par l'acquéreur. Les réclamations effectuées sous cette garantie doivent être envoyées directement à votre concessionnaire.

©2016 Robern, Inc.
Tous droits réservés

GARANTÍA

Garantía limitada de un año

Robern garantiza al comprador original que, a su elección reparará, reemplazará, o hará los ajustes apropiados a los productos fabricados por esta compañía que se demuestre que tienen defectos significativos en material o mano de obra y que se reporten a Robern por escrito en menos de un (1) año a partir de la fecha de entrega. Robern no se hace responsable de los costos de instalación. La garantía se anula si el producto sufre daños durante el transporte, o si los daños o las fallas se deben a abuso, uso indebido, uso anormal, instalación defectuosa, daños en un accidente, mantenimiento inadecuado, o reparaciones distintas a las autorizadas por Robern. Al finalizar el año de garantía, Robern no quedará bajo ninguna obligación adicional bajo ninguna garantía, expresa o implícita, incluida la garantía implícita de comercialización. Robern no será responsable de daños emergentes que surjan del uso o del desempeño de sus productos, o en relación con ellos. Algunos estados no permiten limitaciones en cuanto a la duración de una garantía implícita o no permiten la exclusión o la limitación de daños incidentales o indirectos, por lo que es posible que estas limitaciones y exclusiones no se apliquen a su caso. Cualquier responsabilidad contra Robern bajo cualquier garantía implícita, incluida la garantía de comercialización, se limita expresamente a los términos de esta garantía. Robern debe autorizar el permiso de devolución de cualquier mercancía bajo esta garantía, y esta mercancía debe ser devuelta con porte pagado por el comprador. Las reclamaciones bajo esta garantía deben ser enviadas directamente a su distribuidor.

©2016 Robern, Inc.
Todos los derechos reservados