

Tub & Shower Faucet

Robinet pour baignoire et douche
Grifo para bañera y ducha

Product Specifications



centurion CE423175-CP

FEATURES

- 1/2" -14 NPT Connection
- Metal Lever Handles
- Washerless Cartridge
- Non Pressure Balancing
- Brass Shower Arm & Flange
- IPS Diverter Tub Spout
- Single Function Spray
- Max Flow Rate: 1.75 GPM @ 80 PSI
- 100% Factory Pressure Tested

CARACTÉRISTIQUES

- Raccord NPT 1/2 po-14
- Levier en métal
- Cartouche sans rondelle
- Pas d'équilibrage de pression
- Bras et colle de douche en laiton
- Bec inverseur pour baignoire IPS
- Jet à fonction unique
- Débit maximum: 1,75 gal/min à 80 lb/po²
- Pression vérifiée en usine- 100%

CARACTERÍSTICAS

- Conexión de 1/2" - 14 NPT
- Manija de metal
- Cartucho sin arandela
- Sin presión equilibrada
- Brazo y brida de ducha de bronce
- Vertedor de bañera con cambiador con conexión IPS
- Rociador de función simple
- Flujo máximo: 1,75 GPM @ 80 PSI
- Probado en fábrica bajo presión al 100%

APPLICABLE STANDARDS/CODES

Specified model meets or exceeds the following:

NORMES ET CODES APPLICABLES

Le modèle spécifié est conforme aux normes suivantes ou les dépasse:

NORMAS Y ESTÁNDARES APLICABLES

El modelo especificado reúne o sobrepasa las siguientes condiciones

- EPA WaterSense
- ASME A112.18.1/CSA B125.1
- IAPMO/cIAPMO
- ADA

AVAILABLE FINISHES / FINIS OFFERTS / DISTINTOS ACABADOS:

- Polished Chrome / Chrome poli / Cromo lustrado (CP)



Contact your sales representative for more information or visit our website at mainlinecollection.com

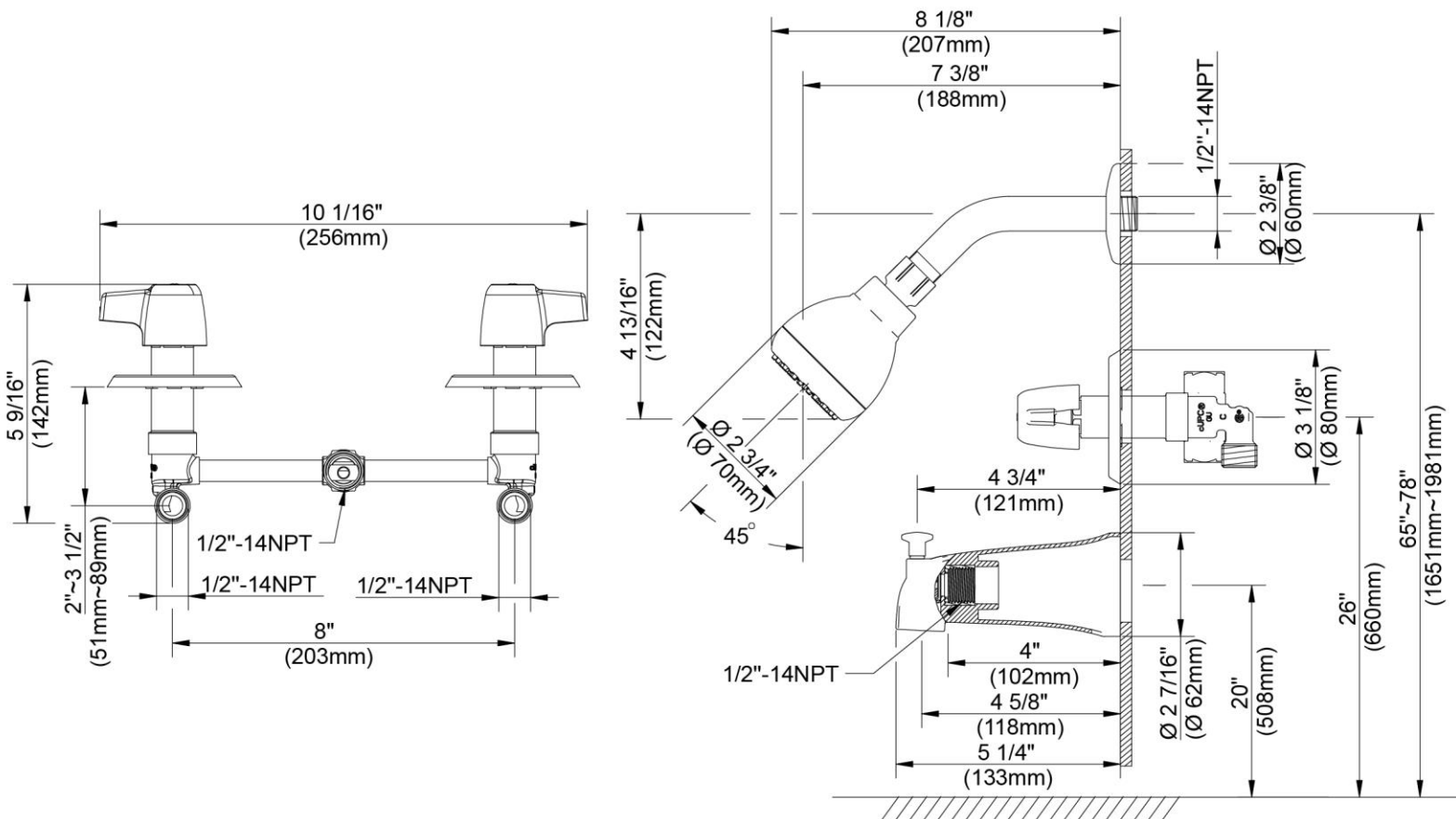
Tub & Shower Faucet

Robinet pour baignoire et douche
Grifo para bañera y ducha

Product Specifications



centurion CE423175-CP



Contact your sales representative for more information or visit our website at mainlinecollection.com