

IMPORTANT INFORMATION

Follow local plumbing and building codes.

2A. Secure the hinge base to the toilet with the screws and nuts.

3A. Insert the seat into the hinge base.

4A. Insert the hinge lock into the hinge base, locking the seat onto the toilet.

INFORMATIONS IMPORTANTES

Respecter tous les codes de plomberie et de bâtiment locaux.

2A. Sécuriser la base de la charnière sur la toilette avec les vis et les écrous.

3A. Insérer le siège dans la base de la charnière.

4A. Insérer le verrou de la charnière dans la base de celle-ci, en verrouillant le siège sur la toilette.

INFORMACIÓN IMPORTANTE

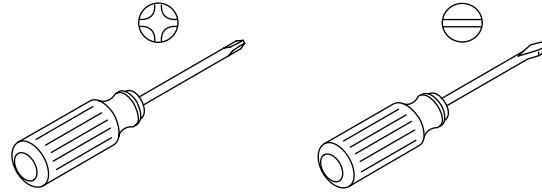
Cumpla todos los códigos locales de plomería y de construcción.

2A. Fije la base de bisagra al inodoro con los tornillos y con las tuercas.

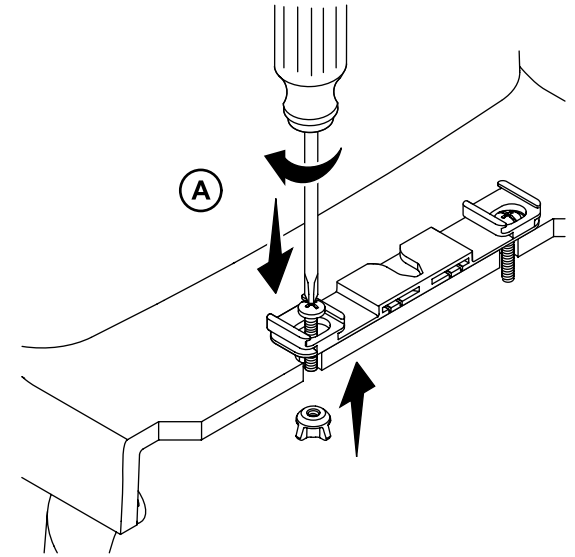
3A. Introduzca el asiento en la base de bisagra.

4A. Introduzca el seguro de bisagra en la base de bisagra, para fijar el asiento en el inodoro.

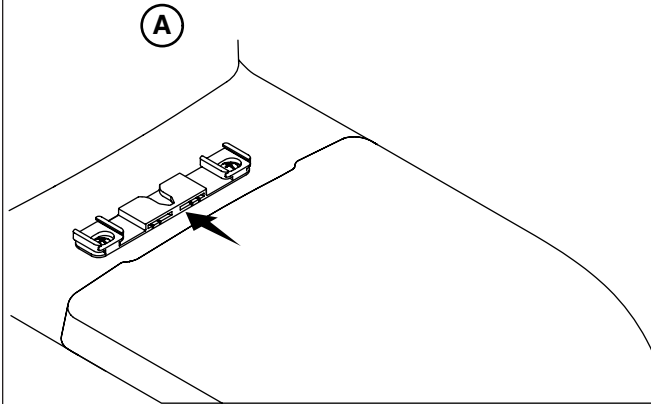
1



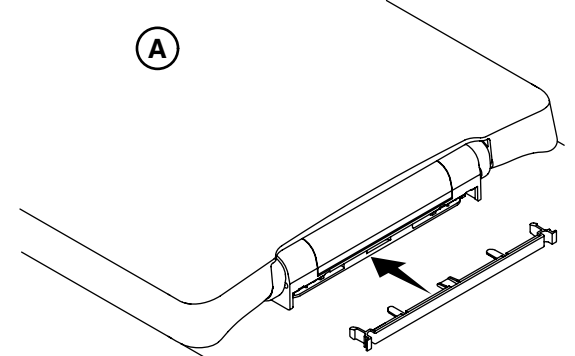
2



3



4



To Remove the Seat for Cleaning

5A. Use a flathead screwdriver to release the tabs on the ends of the hinge lock.

6A. Remove the hinge lock to release the seat.

Need help? Contact our Customer Care Center.

USA/Canada: 1-800-4KOHLER (1-800-456-4537), Mexico: 001-800-456-4537

For service parts information, visit kohler.com/serviceparts.

For care and cleaning information, visit kohler.com/clean.

This product is covered under the **KOHLER® Toilets and Seats Limited Warranty**, found at kohler.com/warranty. For a hardcopy of warranty terms, contact the Customer Care Center.

Pour retirer le siège pour le nettoyage

5A. Utiliser un tournevis à tête plate pour dégager les pattes sur les extrémités du verrou de charnière.

6A. Retirer le verrou de charnière pour dégager le siège.

Besoin d'aide? Appeler notre centre de services à la clientèle.

USA/Canada : 1-800-4KOHLER (1-800-456-4537), Mexique : 001-800-456-4537

Pour tout renseignement sur les pièces de rechange, visiter le site kohler.com/serviceparts.

Pour des renseignements sur l'entretien et le nettoyage, visiter le site kohler.com/clean.

Ce produit est couvert sous la **Garantie limitée pour toilettes et sièges KOHLER®**, fournie sur le site kohler.com/warranty. Pour obtenir une copie imprimée des termes de la garantie, s'adresser au centre de service à la clientèle.

Para desmontar el asiento para limpiarlo

5A. Con un destornillador de cabeza plana suelte las lengüetas en los extremos del seguro de la bisagra.

6A. Retire el seguro de la bisagra para soltar el asiento.

¿Necesita ayuda? Comuníquese con nuestro Centro de Atención al Cliente.

EE.UU./Canadá: 1-800-4KOHLER (1-800-456-4537), México: 001-800-456-4537

Para consultar información sobre piezas de repuesto, visite kohler.com/serviceparts.

Para consultar información de cuidado y limpieza, visite kohler.com/clean.

A este producto lo cubre la **Garantía limitada para inodoros y asientos de inodoro KOHLER®**, que puede consultarse en kohler.com/warranty. Solicite una copia en papel de los términos de la garantía al Centro de Atención al Cliente.

