



109015



X00109015

# 1 HANDLE BATHROOM FAUCETS GRIFOS PARA BAÑOS DE 1 MANIJA ROBINETS DE SALLE DE BAIN À 1 MANETTE

see what Delta can do<sup>SM</sup>

MODEL/MODELO/MODÈLE \_\_\_\_\_

Register Online  
Regístrate en línea  
S'enregistrer en ligne  
[www.deltafaucet.com/registerme](http://www.deltafaucet.com/registerme)

To reference replacement parts and access additional technical documents and product info, visit [www.deltafaucet.com](http://www.deltafaucet.com)

Para referencia sobre las piezas de repuesto y acceder a documentos técnicos adicionales e información del producto, visite [www.deltafaucet.com](http://www.deltafaucet.com)

Pour obtenir la référence des pièces de rechange ainsi que pour avoir accès à d'autres documents techniques et renseignements sur le produit, allez à [www.deltafaucet.com](http://www.deltafaucet.com)

1-800-345-3358  
[www.deltafaucet.com/service-parts](http://www.deltafaucet.com/service-parts)

Read all instructions prior to installation.

### ⚠ CAUTION

Failure to read these instructions prior to installation may result in personal injury, property damage, or product failure. Manufacturer assumes no responsibility for product failure due to improper installation.

Lea todas las instrucciones antes de hacer la instalación.

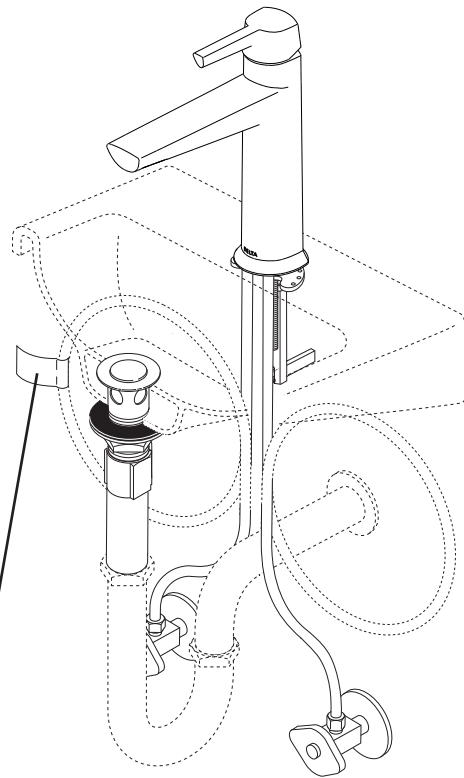
### ⚠ ADVERTENCIA

El no leer estas instrucciones de instalación puede resultar en lesiones personales, daños a la propiedad, o falla en el funcionamiento del producto. El fabricante no asume ninguna responsabilidad por la falla del producto debido a una instalación incorrecta.

Veillez lire toutes les instructions avant l'installation.

### ⚠ AVERTISSEMENT

L'omission de lire les présentes instructions avant l'installation peut entraîner des blessures, des dommages matériels ou le bris du produit. Le fabricant se dégage de toute responsabilité à l'égard d'un bris du produit causé par une mauvaise installation.



Model number located here.  
Número de modelo ubicado aquí.  
Numéro de modèle situé ici.

Image is for reference only.  
La imagen es sólo para referencia.  
L'image est fournie à titre indicatif seulement.

### Cleaning and Care

Care should be given to the cleaning of this product. Although its finish is extremely durable, it can be damaged by harsh abrasives or polish. To clean, simply wipe gently with a damp cloth and blot dry with a soft towel.

### Limpieza y Cuidado de su Llave

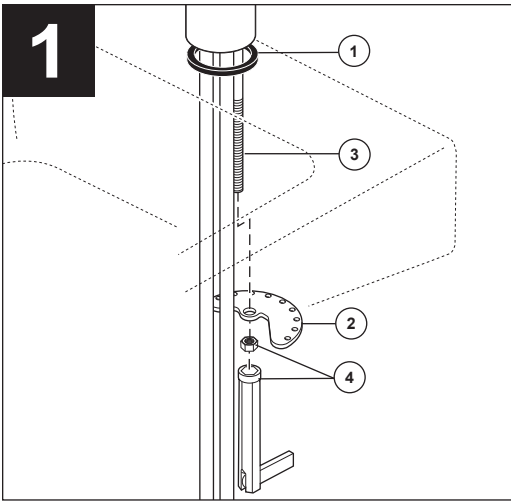
Tenga cuidado al ir a limpiar este producto. Aunque su acabado es sumamente durable, puede ser afectado por agentes de limpieza o para pulir abrasivos. Para limpiar su llave, simplemente frótelas con un trapo húmedo y luego séquela con una toalla suave.

### Instructions de nettoyage

Il faut le nettoyer avec soin. Même si son fini est extrêmement durable, il peut être abîmé par des produits fortement abrasifs ou des produits de polissage. Il faut simplement le frotter doucement avec un chiffon humide et le sécher à l'aide d'un chiffon doux.

You may need  
Usted puede necesitar  
Articles dont vous pouvez avoir besoin:





## SINGLE HOLE MOUNT INSTALLATIONS

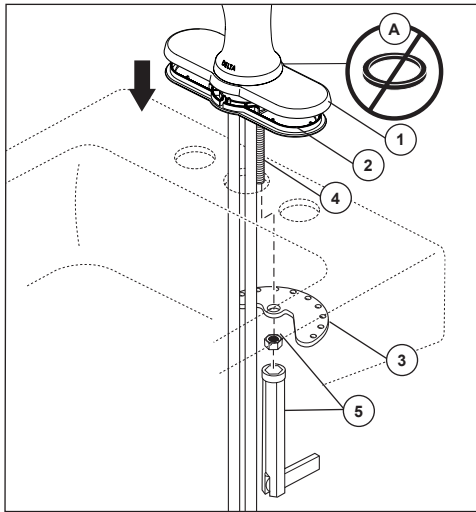
### INSTALACIONES EN UN FREGADERO DE UN AGUJERO

### INSTALLATIONS DANS UN LAVABO À UN TROU

Slide single hole gasket (1) up over tubes and mounting stud. Slide tubes down through mounting hole and position faucet assembly on sink. **Option: If surface is uneven, use silicone under the gasket.** Place metal bracket (2) over mounting stud (3) under sink. Secure with mounting nut / wrench (4).

Deslice el empaque para un orificio (1) sobre los tubos y el perno de montaje. Deslice los tubos hacia abajo por el orificio de montaje y coloque el grifo en el lavamanos. **Opcional: si la superficie es desigual, aplique sellador de silicona debajo del empaque/junta.** Coloque el soporte de metal (2) sobre el perno de montaje (3) debajo del fregadero. Fije la válvula apretando la tuerca de montaje con una llave (4).

Glissez le joint plat à un trou (1) sur les tubes et le goujon de montage. Par le dessus, introduisez les tubes dans le trou de montage et positionnez le robinet sur le lavabo. **Facultatif : Si la surface est inégale, appliquez du composé d'étanchéité à la silicone sous le joint plat.** Placez le support en métal (2) sur le goujon de montage (3) sous le lavabo. Fixez le robinet en serrant l'écrou de montage avec une clé (4).



## OPTIONAL - ESCUTCHEON INSTALLATIONS - YOUR INSTALL MAY BE ONE OF THE TWO STEPS SHOWN BELOW

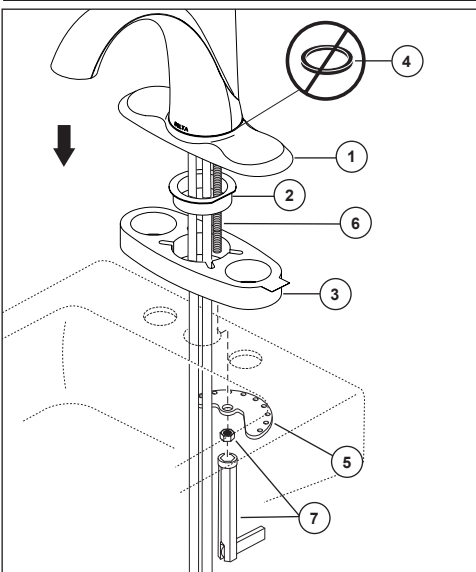
### OPCIONAL: INSTALACIONES EN UNA PLACA DE GRIFO: UNO DE LOS DOS PASOS A CONTINUACIÓN PUEDE APLICARSE EN SU INSTALACIÓN

### FACULTATIF - INSTALLATIONS DANS UN LAVABO PLAQUE DE FINITION - L'UNE DES DEUX ÉTAPES CI-DESSOUS PEUT S'APPLIQUER À VOTRE INSTALLATION

Slide escutcheon (1) and 3 hole gasket (2) up over tubes and mounting stud. **Note: Certain models have adhesive on top of 3 hole gasket (2). Remove cover and stick to bottom of escutcheon (1) during installation.** Foam gasket (A) is not required. Slide tubes down through mounting hole and position faucet, escutcheon and gasket on sink. **Option: If sink is uneven, use silicone under the gasket.** Place metal bracket (3) over mounting stud (4) under sink. Secure with mounting nut / wrench (5).

Deslice la placa de cubierta (1) y la junta plana de 3 orificios (2) sobre los tubos y el perno de montaje. **Nota: Algunos modelos tienen adhesivo sobre del empaque de 3 orificios (2). Durante la instalación, retire la cubierta y péguela a la parte inferior de la placa de cubierta (1).** No se requiere empaque (A). Desde arriba, inserte los tubos en el orificio de montaje, luego coloque el grifo, la placa de cubierta y el empaque en el lavamanos. **Opcional: si la superficie del lavamanos es irregular, aplique sellador de silicona debajo del empaque.** Coloque el soporte de metal (3) en el perno de montaje (4) debajo del lavamanos. Asegure la válvula apretando la tuerca de montaje con una llave (5).

Glissez la plaque de finition (1) et le joint plat à 3 trous (2) sur les tubes et le goujon de montage. **Note : Sur certains modèles, le dessus du joint plat à 3 trous comporte un adhésif (2). Retirez la pellicule et collez le joint au fond de la plaque de finition (1) pendant l'installation.** Le joint plat (A) n'est pas requis. Par le dessus, introduisez les tubes dans le trou de montage, puis positionnez le robinet, la plaque de finition et le joint plat sur le lavabo. **Facultatif : Si la surface du lavabo est inégale, appliquez du composé d'étanchéité à la silicone sous le joint plat.** Placez le support en métal (3) sur le goujon de montage (4) sous le lavabo. Fixez le robinet en serrant l'écrou de montage avec une clé (5).

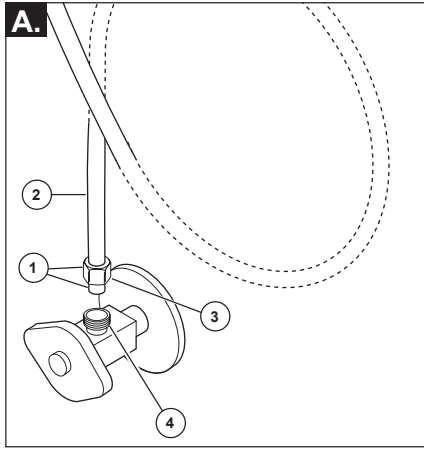


Slide escutcheon (1), base (2) and 3 hole gasket (3) up over tubes and mounting stud of faucet. **Note: Certain models have adhesive to top of 3 hole gasket (3). Remove cover and stick to bottom of escutcheon (1) during installation.** Foam gasket (4) is not required for 3 hole mounting. Slide tubes down through mounting hole and position faucet on sink. **Option: If sink is uneven, use silicone under the gasket.** Place metal bracket (5) over mounting stud (6) under sink. Secure with mounting nut / wrench (7).

Deslice el chapetón (1), empaque de agujero base (2) y 3 (3) hacia arriba sobre tubos y perno de montaje del grifo. **Nota: Algunos modelos tienen adhesivo sobre del empaque de 3 orificios (3). Durante la instalación, retire la cubierta y péguela a la parte inferior de la placa de cubierta (1).** Junta (4) no es necesaria para el montaje de orificio 3. Deslice las tuberías hacia abajo por el agujero de la instalación y coloque la llave de agua, la chapa y el empaque en el lavamanos. **Opción: Si el lavamanos está desnivelado, use silicona por debajo del empaque.** Coloque el soporte de metal (5) sobre el perno de instalación (6) por debajo del lavamanos. Fije con la tuerca de instalación / la llave de tuercas (7).

Glisser l'écusson (1), le joint de base (2) et 3 trous (3) vers le haut plus de tubes et de la tige de fixation du robinet. **Note : Sur certains modèles, le dessus du joint plat à 3 trous comporte un adhésif (3). Retirez la pellicule et collez le joint au fond de la plaque de finition (1) pendant l'installation.** Joint (4) n'est pas nécessaire pour le montage de trou 3. Par le haut, introduisez les tubes dans le trou de montage et positionnez le robinet, la plaque de finition et le joint sur l'évier. **Facultatif : Si l'évier est inégal, appliquez du composé d'étanchéité à la silicone sous le joint.** Placez le support en métal (5) sur le goujon de montage (6) sous l'évier. Fixez-le en serrant l'écrou de montage avec la clé (7).

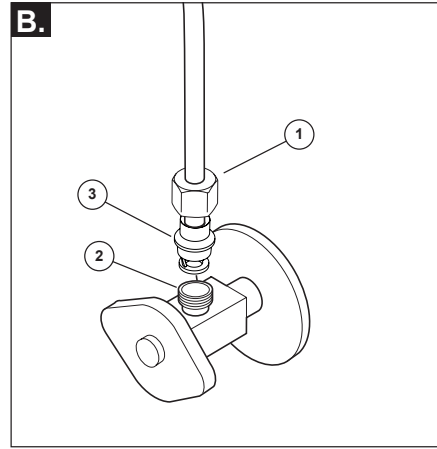
# 2



OR

O

OU



## A. Standard Connections

### NOTICE

To avoid risk of property damage, Follow instructions for proper installation. Failure to follow these instructions may result in risk of property damage caused by leaking at this connection. Do not use pipe dope or other sealants on water line connections.

Ensure all fittings and end connections are free of debris. Faucet fittings (1) are 3/8" compression. Loop tubing (2) if it is too long. **Note: Recommended tubing minimum bend diameter is 8".** Secure metal nut (3) to supply valve connection (4). Turn nut until it feels snug. Then tighten nut at least 2 more turns with a wrench. Repeat for other tube. Turn on water, examine for leaks.

## B. Custom Fit Connections

### NOTICE

If you determine the PEX supply tubing for this faucet is too long and must be shorter to create an acceptable installation, be sure to read the instructions and plan ahead. When cutting the supply tubing the installer accepts the responsibility to do so in a way that allows a leak-free joint to be created. Delta is not responsible for tubing that is cut too short or cut in a way that will not allow for a leak-free joint. **DO NOT use a metal sleeve (ferrule) or gasket (supplied with faucet) in place of the plastic sleeve (ferrule) supplied, it may not create a leak-free joint. Do not use pipe dope or other sealants on water line connections.**

For custom fit installations, you must use plastic sleeves (ferrules) supplied with model and nuts included on supply lines. **Tube cut must be straight.** See plastic sleeve (ferrule) installation instructions found in and included in this document for more information.

Slide nut (1) over plastic sleeve (ferrule) (3). Start nut by hand onto supply valve connection (2) to prevent cross-threading. Turn nut until

it feels snug. Then tighten nut at least 2 more turns with a wrench. Repeat for other supply line. Turn on water, examine for leaks.

### Potential Problems and Remedies

- **Tubing is not cut perpendicular to the axis of the tube:** carefully make an additional cut, being careful not to cut the tube too short.
- **Tubing is cut too short:** buy a coupling union and a replacement supply line that mate together from a store. The coupling union end intended to connect to the faucet must mate to the standard 3/8" connection nuts and plastic sleeves (ferrules) supplied with the faucet.
- **The plastic sleeve (ferrule) or connection nut is lost:** purchase a replacement nut and/or plastic sleeve (ferrule) that are designed to seal with PEX tubing.

## A. Conexiones Estándares

### AVISO

Para evitar el riesgo de daños a la propiedad, siga las instrucciones para una instalación adecuada. El incumplimiento de estas instrucciones puede resultar en arriesgar dañar la propiedad causado por fugas en esta conexión. No utilice compuestos para tuberías ni otros selladores en las conexiones de las líneas de agua.

Asegúrese de que todos los accesorios y las conexiones extremas estén libres de residuos. Los accesorios de la llave de agua (1) son de 3/8" compresión. Enlace el tubo (2) si es demasiado largo. **Nota: el diámetro mínimo recomendado de la curva del tubo es de 8".** Fije la tuerca metálica (3) a la conexión de la válvula de suministro (4). Gire la tuerca hasta que se sienta ajustada. Luego apriete la tuerca por lo menos 2 vueltas más con una llave de tuercas. Repita con el otro tubo. Abra el agua, examine para detectar fugas.

## B. Conexiones Especiales

### AVISO

Si determina que el tubo de suministro de PEX para esta llave de agua es demasiado largo y debe ser más corto para crear una instalación aceptable, asegúrese de leer las instrucciones y planificar con anticipación. Al cortar la tubería de suministro, el instalador acepta la responsabilidad de hacerlo de una manera que permita crear una junta libre de fugas. Delta no es responsable de que los tubos estén cortados demasiado cortos o de una manera que no permita una unión libre de fugas. **NO use un manguito o funda de metal (casquillo) o el empaque (suministrado con la llave de agua) en lugar del manguito plástica (casquillo) suministrada, porque es posible no crear una conexión sin fugas. No use compuesto de tuberías ni otros selladores en las conexiones de la línea de agua.**

Para instalaciones hechas a la medida, debe usar manguitos plásticos (casquillos) suministrados con el modelo y las tuercas incluidas en las líneas de suministro. El corte del tubo debe ser recto. Consulte las instrucciones de instalación del manguito plástico (casquillo) que se encuentran y se incluyen en este documento para obtener más información.

Deslice la tuerca (A) sobre el manguito plástico (casquillo) (C). Coloque la tuerca a mano en la conexión de la válvula de suministro

(B) para evitar que se entrecrucen. Gire la tuerca hasta que se sienta ajustada. Luego apriete la tuerca por lo menos 2 vueltas más con una llave de tuercas. Repita con la otra línea de suministro. Abra el agua, examine para detectar fugas.

### Averías potenciales y remedios

- **Si el tubo no se corta perpendicular al eje del tubo:** con cuidado haga un corte adicional, teniendo cuidado de no cortar el tubo demasiado corto.
- **Si la tubería se corta demasiado corta:** compre en una tienda una unión de acoplamiento y una línea de suministro de repuesto que se acoplen. El extremo de la unión del acoplamiento destinado a conectarse a la llave de agua/grifo debe acoplarse con las tuercas de conexión de 3/8" estándar y los manguitos plásticos (casquillos) suministrados con la llave de agua.
- **Si el manguito plástico (casquillo) o la tuerca de conexión se pierde:** compre una tuerca de repuesto y/o manguito plástico (casquillo) que estén diseñados para sellar con tubería PEX.

## A. Branchements Standard

### AVIS

Pour prévenir les risques de dommages matériels, respectez les instructions d'installation. L'omission de respecter ces instructions pourrait entraîner des dommages matériels causés par une fuite de ce raccord. **N'utilisez pas de pâte lubrifiante ni d'autres produits d'étanchéité sur les raccords de cette conduite d'eau.**

Assurez-vous que tous les raccords et les raccords d'extrémité sont exempts de corps étrangers. Ce robinet est muni de raccords (1) à compression de 3/8 po. Cintrer le tube (2) s'il est trop long. **Note :** Le diamètre de cintrage recommandé est de 8 po. Fixez l'écrou en métal (3) au raccord du robinet d'alimentation (4). Serrez l'écrou jusqu'à ce qu'il soit appuyé, puis faites au moins 2 tours supplémentaires avec une clé. Installez l'autre tube de la même manière. Rétablissez l'alimentation en eau et vérifiez l'étanchéité.

## B. Branchements Spéciaux

### AVIS

Si vous constatez que le tube d'alimentation en PEX de ce robinet est trop long et vous devez le sectionner pour faire une installation acceptable, lisez les instructions et prévoyez le coup. L'installateur qui sectionne le tube d'alimentation a la responsabilité de le faire d'une manière qui permettra la réalisation d'un joint étanche. Delta se dégage de toute responsabilité dans l'éventualité où le tube sectionné serait trop court ou ne permettrait pas la réalisation d'un joint étanche. **N'UTILISEZ PAS le manchon métallique (virole) ou le joint plat (fourni avec le robinet) à la place du manchon de plastique (virole) fourni. Le raccord pourra fuir. N'utilisez pas de pâte lubrifiante ni d'autres produits d'étanchéité sur les raccords de cette conduite d'eau.**

Pour les installations sur mesure, vous devez utiliser les manchons en plastique (viroles) fournis avec le modèle et les écrous qui se trouvent sur les tubes d'alimentation. Le tube doit être sectionné perpendiculairement à son axe. Pour obtenir plus de renseignements, veuillez consulter la section du présent document qui traite de l'installation du manchon en plastique (virole).

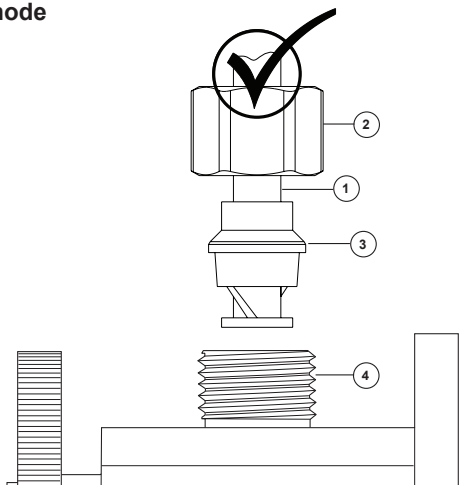
Glissez l'écrou (A) sur le manchon en plastique (virole) (C). Amorcez l'écrou à la main sur le raccord du robinet d'alimentation (B) pour ne

pas risquer de foirer le filets. Tournez l'écrou jusqu'à ce qu'il soit appuyé. Faites ensuite au moins deux tours supplémentaires à l'aide d'une clé. Branchez l'autre tube d'alimentation de la même manière. Rétablissez l'alimentation en eau et vérifiez l'étanchéité.

### Problèmes et solutions possibles

- **Le tube n'est pas coupé perpendiculairement à l'axe du tube :** sectionnez le tube de nouveau minutieusement en vous assurant qu'il ne sera pas trop court.
- **Le tube a été sectionné et il est trop court :** achetez un raccord-union et un tube d'alimentation de rechange. L'extrémité du raccord-union doit être compatible avec les écrous de raccordement de 3/8 po et les manchons en plastique (viroles) fournis avec le robinet.
- **Le manchon en plastique (virole) ou l'écrou de raccordement a été perdu :** achetez un écrou et/ou un manchon en plastique (virole) conçus pour assurer l'étanchéité avec un tube en PEX.

**Correct method**  
**Método Correcto**  
**Bonne méthode**



**NOTICE**

**Failure to use plastic sleeve (ferrule) in the correct orientation will result in disconnection and possible water damage.**

1. Determine desired length of supply tube (1). Leave 1" or 2" of extra length to allow for easier installation and cut tube. Ensure cut is straight and burr free.
2. Slide nut (2) and plastic sleeve (ferrule) (3) onto cut supply tube. Ensure plastic sleeve (ferrule) is oriented as shown.
3. Insert supply tube into supply valve connection (4). Supply tube should touch bottom of hole inside supply valve.
4. Slide plastic sleeve (ferrule) down supply tube until it contacts the supply valve connection.
5. Slide nut over plastic sleeve (ferrule). Start nut by hand to prevent cross-threading. Turn nut until it feels snug. Then tighten nut at least 2 more turns with a wrench. Repeat for other supply line. Turn on water, examine for leaks.

**AVISO**

**Si no utiliza el manguito plástico (casquillo) en la orientación correcta resultará en la desconexión y el posible daño por agua.**

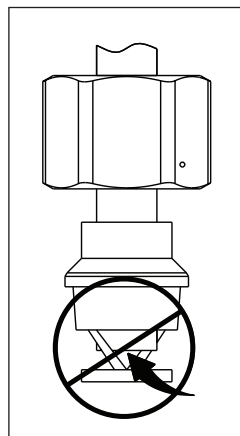
1. Determine el largo deseado del tubo de suministro (1). Agregue 1" ó 2" de más para permitir una instalación más fácil y corte el tubo. Asegúrese que el corte es recto y sin rebabas.
2. Deslice la tuerca (2) y el manguito plástico (casquillo) (3) en el tubo cortado de suministro. Asegúrese el manguito plástico (casquillo) está orientado, como se muestra.
3. Introduzca el tubo de suministro en la conexión de la válvula de suministro (4). El tubo de alimentación debe tocar el fondo del agujero dentro de la válvula de suministro.
4. Deslice el manguito plástico (casquillo) por el tubo de suministro hasta que tenga contacto con la conexión de la válvula de suministro. AVISO: Si no utiliza el manguito plástico (casquillo) en la orientación correcta resultará en la desconexión y el posible daño por agua.
5. Deslice la tuerca sobre el manguito plástico (casquillo). Coloque la tuerca a mano para evitar que se entrecrucen. Gire la tuerca hasta que se sienta ajustada. Luego apriete la tuerca por lo menos 2 vueltas más con una llave de tuercas. Repita con la otra línea de suministro. Abra el agua, examine para detectar fugas

**NOTE:**

**Si le manchon en plastique (bague) n'est pas installé correctement, le raccord peut se défaire et occasionner un dégât d'eau.**

1. Coupez le tube d'alimentation (1) à la longueur désirée. Laissez 1 à 2 pouces de jeu pour faciliter l'installation. Faites une coupe d'équerre et enlevez les bavures.
2. Glissez l'écrou (2) et le manchon en plastique (bague) (3) sur le tube d'alimentation coupé. Assurez-vous que le manchon en plastique est orienté comme le montre la figure.
3. Introduisez le tube d'alimentation dans le raccord du robinet d'alimentation (4). Le tube doit toucher le fond du trou à l'intérieur du raccord du robinet d'alimentation.
4. Faites glisser le manchon en plastique (bague) dans le tube jusqu'à ce qu'il entre en contact avec le raccord du robinet d'alimentation.
5. Glissez l'écrou sur le manchon en plastique (virole). Amorcer l'écrou à la main pour ne pas risquer de foirer les filets. Tournez l'écrou jusqu'à ce qu'il soit appuyé. Faites ensuite au moins deux tours supplémentaires avec une clé. Branchez l'autre tube d'alimentation de la même manière. Rétablissez l'alimentation en eau et vérifiez l'étanchéité.

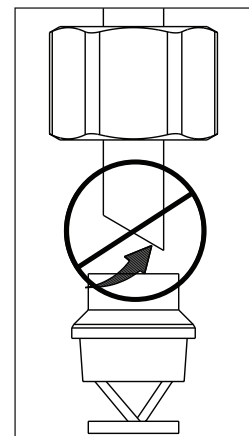
**Incorrect Installation**  
**Instalación Incorrecta**  
**Installation Incorrecte**



Ensure tube is fully inserted into stop before sliding sleeve down to engage top of fitting.

Asegúrese que el tubo este completamente introducido dentro del tope antes de deslizar la manga hacia abajo para encajar la parte superior del accesorio.

Assurez-vous que le tube est introduit entièrement dans le robinet d'arrêt avant de faire glisser le manchon vers le bas pour le fixer à la partie supérieure du raccord.



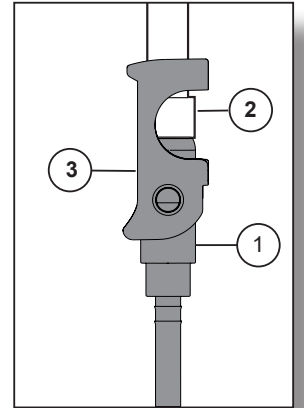
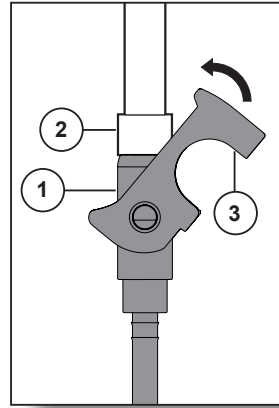
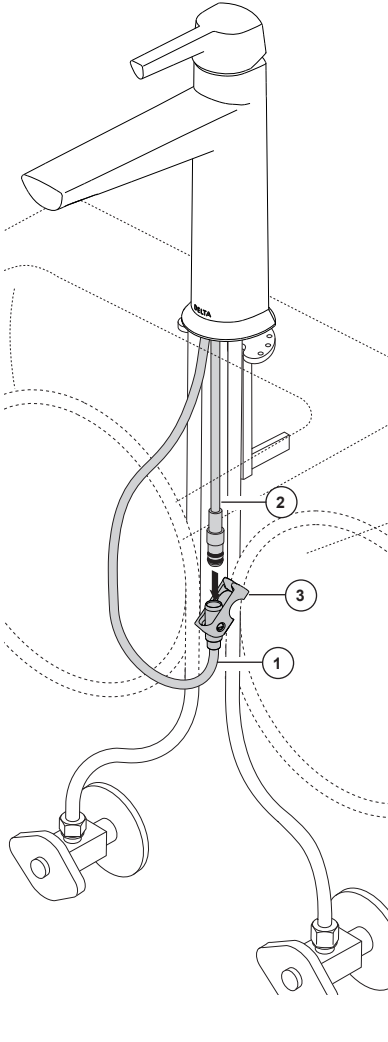
Ensure cut is straight.

Asegúrese que el corte esté recto.

Assurez-vous que la coupe est droite.

**3**

**FOR MODELS SUPPLIED WITH A SWING CLIP  
PARA MODELOS SUMINISTRADOS CON CLIP GIRATORIO  
MODÈLES LIVRÉS AVEC UNE AGRAFE**



Connect outlet tube (1) to spout tube (2) swing clip (3) into place. Pull on tube (1) to ensure it is firmly attached.

Conecte el tubo de salida (1) al tubo del surtidor (2) y coloque el clip (3) en su lugar. Hale el tubo (1) para asegurarse de que esté bien sujeto.

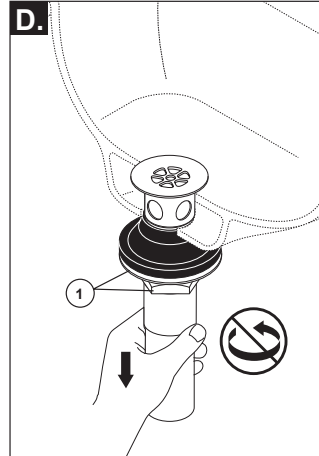
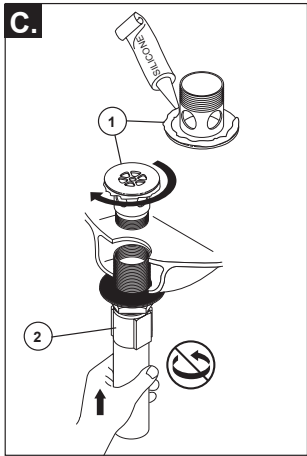
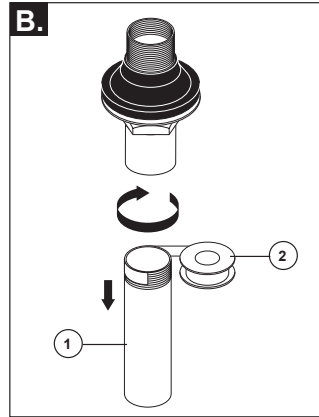
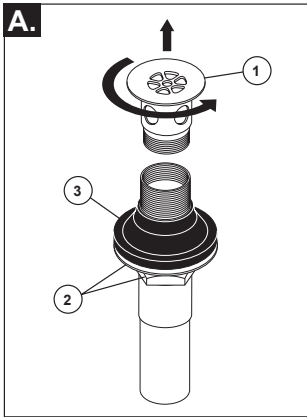
Raccordez le tube de sortie (1) au tube du bec (2) avec l'agrafe (3). Tirez sur le tube (1) pour vous assurer qu'il est bien fixé.

**4**

**IF YOUR BATHROOM FAUCET WAS SUPPLIED WITH A POP-UP OR GRID STRAINER, SELECT ONE OF THE INSTALLATIONS PROVIDED BASED ON YOUR TYPE OF DRAIN. (REFER TO INSTALLATIONS FOUND ON PAGE 6)**

**SI SU GRIFO DE BAÑO TIENE UN DESAGÜE AUTOMÁTICO O Filtro DE REJILLA, SELECCIONE UNO DE LOS MÉTODOS DE INSTALACIÓN SEGÚN EL TIPO DE REFERENCIA. (CONSULTE LOS MÉTODOS DE INSTALACIÓN DESCRITOS EN LAS PÁGINA 6.)**

**SI VOTRE ROBINET DE SALLE DE BAIN EST MUNI D'UN RENVOI MÉCANIQUE OU D'UNE CRÉPINE, SÉLECTIONNEZ UNE DES MÉTHODES D'INSTALLATION SELON LE TYPE DE RENVOI. (REPORTEZ-VOUS AUX MÉTHODES D'INSTALLATION DÉCRITES AUX PAGE 6.)**



#### Grid Strainer Installation

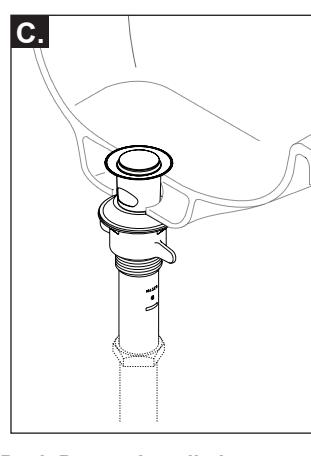
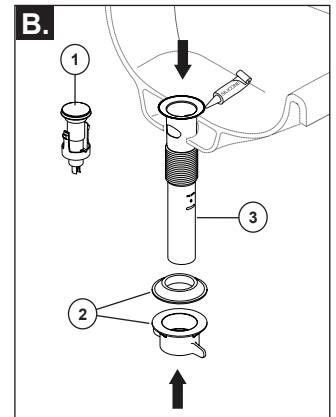
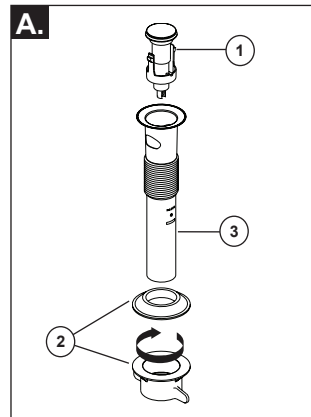
- Remove grid flange (1). Screw nut and washer (2) down as far as possible. Push gasket (3) down to nut and washer.
- Remove tailpiece (1) and apply plumber tape (2) to threads. Replace tailpiece.
- Apply silicone sealant to underside of grid flange (1). Insert grid strainer assembly (2) up through bottom of lavatory. Screw grid flange back on and secure.
- Pull grid strainer straight down into drain hole and secure gasket nut and washer (1). **DO NOT TURN GRID STRAINER WHILE TIGHTENING NUT OR SEALANT MAY NOT SEAL DRAIN. REMOVE EXCESS SEALANT.** Connect assembly to drain.

#### Instalación de la Rejilla Coladora

- Quite el reborde de la rejilla (1). Atornille la tuerca y la arandela (2) lo más posible. Empuje el empaque (3) hacia abajo, hacia la tuerca y la arandela.
- Quite el tubo de cola (1) y aplique cinta plomero (2) a las roscas. Coloque otra vez el tubo de cola.
- Aplique sellador de silicona a la parte de abajo del reborde de la rejilla (1). Inserte el ensamble de la rejilla-colador (2) hacia arriba por debajo del lavamanos. Atornille, otra vez, el reborde de la rejilla y fíjelo.
- Hale la rejilla colador directamente hacia abajo, que quede dentro del hoyo del drenaje, y fije la tuerca del empaque y la arandela (1). **NO GIRE LA REJILLA O EL SELLADO PUEDA NO SELLAR EL DRENAJE. LIMPIE EL EXCESO DE SELLADOR.** Conecte el ensamble al desagüe.

#### Installation de la crépine

- Retirez la collerette de la crépine (1). Vissez l'écrou avec la rondelle (2) autant ue possible. Abaissez le joint (3) contre l'écrou et la rondelle.
- Enlevez le raccord droit de vidange (1) et appliquez du ruban de plomberie (2) sur les filets. Remettez le raccord en place.
- Appliquez du composé à la silicone contre le dessous de la collerette de la crépine (1). Introduisez la crépine (2) dans l'orifice par le dessous du lavabo. Remettez la collerette en place et vissez-la à fond.
- Tirez la crépine vers le bas dans l'orifice et vissez l'écrou contre la rondelle et le joint (1). **D'ÉTANE FAITES PAS TOURNER LA CRÉPINE EN SERRANT L'ÉCROU CAR LE COMPOSÉ D'ÉTANCHÉITÉ POURRA PERDRE SON EFFICACITÉ. ENLEVEZ LE COMPOSÉ D'ÉTANCHÉITÉ EN TROP.** Fixez l'ensemble au renvoi.



#### Push Pop-up Installation

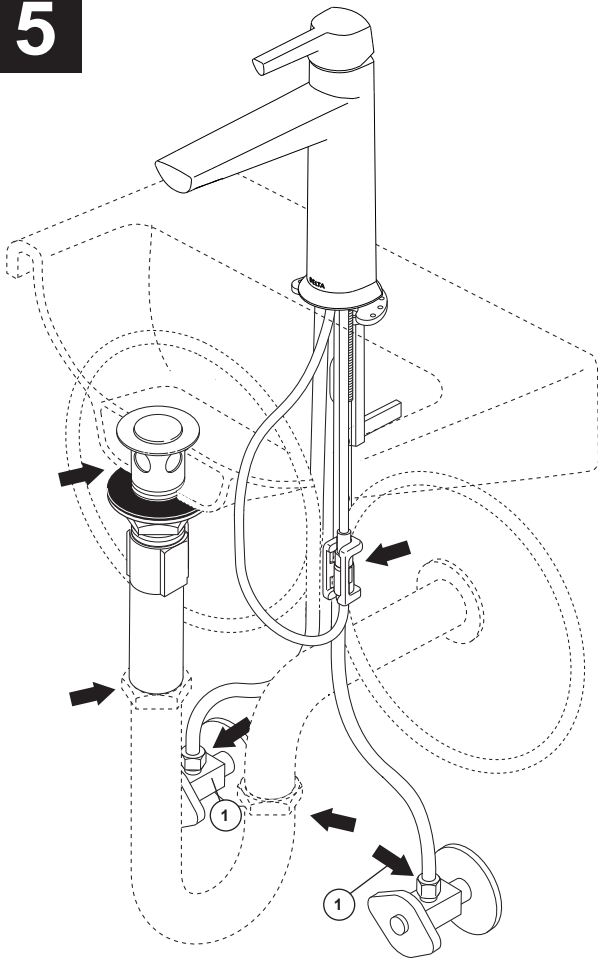
- Remove Stopper (1) rotate 90° and then pull upwards. Remove the gasket, seal and nut (2) from the assembly. Remove drain (3).
- Apply silicone sealant to the underside of the flange before installation into sink. Slide drain (3) through sink hole. Insert seal (2) and secure with nut (2) from underneath the sink. **Note: Ensure correct orientation of seal (2).** Do not turn drain (3) while tightening nut (2) or sealant may not seal drain. Remove excess sealant. Press stopper (1) downward into drain (3) and rotate 90° and then pull upwards.
- Connect assembly to drain.

#### Instalación del desagüe automático a presión

- Retire el tapón (1), gírelo 90° y luego hale hacia arriba. Retire el empaque, el sello y la tuerca (2) del conjunto. Retire el desagüe (3).
- Aplique sellador de silicona en la parte inferior de la brida antes de instalarlo en el fregadero. Deslice el desagüe (3) a través del orificio del fregadero. Inserte el sello (2) y asegúrelo con la tuerca (2) desde debajo del fregadero. **Nota: Asegure la orientación correcta del sello (2).** No gire el drenaje (3) mientras aprieta la tuerca (2) o el sellador no sellará el drenaje. Elimine el exceso de sellador. Presione el tapón (1) hacia abajo en el desagüe (3) y gírelo 90° y luego hale hacia arriba.
- Conecte el ensamble al drenaje.

#### Installation du renvoi mécanique à pousser

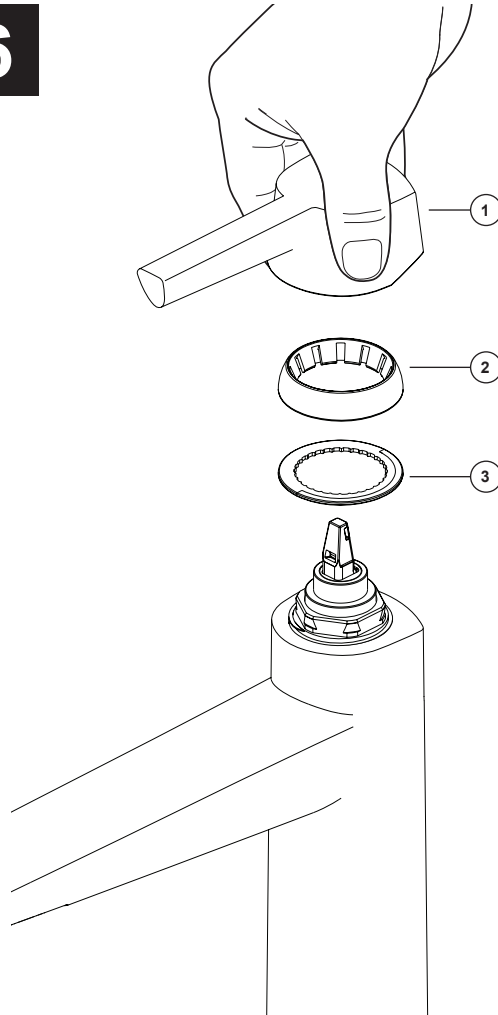
- Retirez l'obturateur (1) en le tournant de 90°, puis en le tirant vers le haut. Retirez le joint plat, la garniture d'étanchéité et l'écrou (2) de l'ensemble. Déposez le renvoi (3).
- Appliquez du composé d'étanchéité à la silicone sous la collerette avant l'installation dans la cuvette. Introduisez le renvoi (3) dans le trou de la cuvette. Introduisez la garniture d'étanchéité (2) et fixez-la avec l'écrou (2) par-dessous la cuvette. **Note: Assurez-vous de l'orientation correcte du joint (2).** Évitez de tourner le renvoi (3) pendant que vous serrez l'écrou (2), autrement le composé à la silicone pourra ne pas étancher le renvoi. Enlevez le composé d'étanchéité en trop. Enfoncez l'obturateur (1) dans le renvoi (3), puis tournez-le de 90° et tirez-le vers le haut.
- Raccordez l'ensemble au renvoi

**5**

Turn on hot and cold water supplies (1) and check all connections at arrows for leaks. Retighten if necessary, but do not overtighten.

Abra los suministros de agua caliente y fría (1) y examine todas las conexiones donde señalan las flechas por si hay filtraciones de agua. Apriete de nuevo si es necesario, pero no apriete demasiado.

Rétablissez l'alimentation en eau chaude et en eau froide (1) et vérifiez l'étanchéité de tous les raccords identifiés par une flèche. Resserrez les raccords au besoin, mais prenez garde de trop les serrer.

**6**

**Color indicator ring can be installed by following the steps below.**

**Remove handle (1) and bonnet cap (2) without using tools by pulling straight off.** Insert indicator ring (3). Reinstall bonnet cap (2) and handle (1) by snapping them downward.

**Caution: Use of tools or removing by prying will damage the faucet.**

**Puede instalar el aro indicador de color siguiendo los siguientes pasos a continuación.**

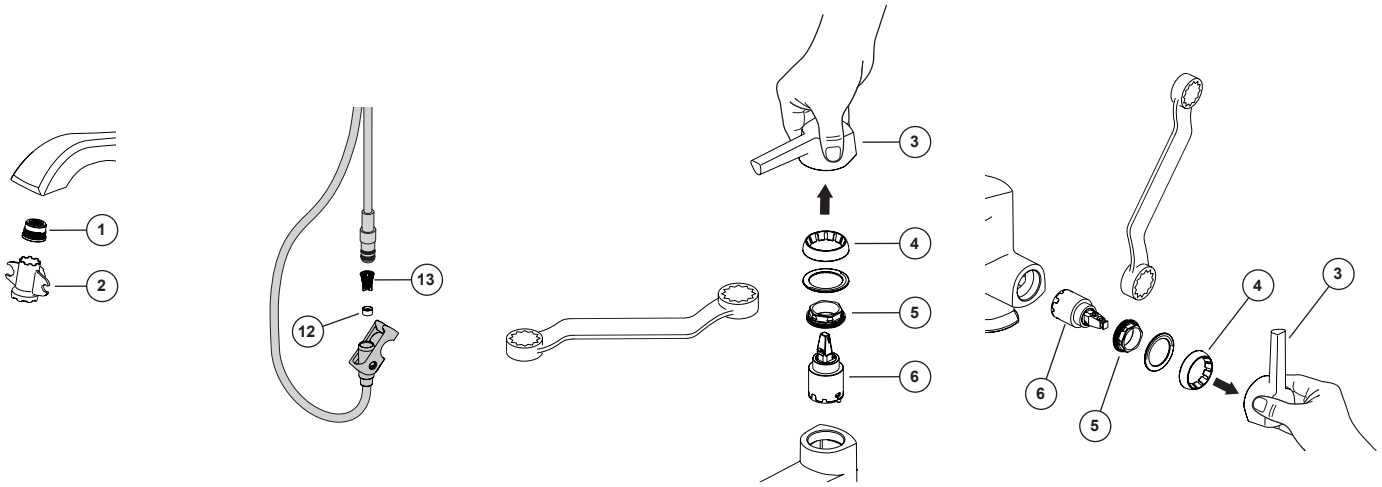
**Retire la manija (1) y la tuerca de cuello (2) sin usar herramientas tirando hacia afuera.** Inserte el anillo indicador (3). Vuelva a instalar la tuerca de cuello (2) y la manija (1) encajándolos hacia abajo.

**Precaución: El uso de herramientas o la extracción palanqueada dañará el grifo.**

**L'anneau indicateur de couleur peut être installé de la manière indiquée ci-dessous.**

**Déposez la manette (1) et le chapeau (2) sans utiliser d'outils en tirant tout droit.** Insérez l'anneau indicateur (3). Reposez le chapeau (2) et la manette (1) en exerçant une pression vers le bas sur ceux-ci.

**Attention : L'utilisation d'outils ou d'un effet de levier pour la dépose endommagera le robinet.**



**If faucet exhibits very low flow:**

A. Remove aerator (1) with supplied wrench (2) and clean aerator.  
**NOTE: Not all models are supplied with wrench & aerator.**

- Refer to **STEP 3** of installation instructions to flush debris at the outlet. Clean and reinstall the flow restrictor (12) and screen (13). Applies only to models supplied with a swing clip connection.

B. SHUT OFF WATER SUPPLIES. Replace valve cartridge (6). When reinstalling parts, make sure bonnet nut (5) is tightened securely **with a wrench**. \* **Do not overtighten bonnet nut (5).**

**If faucet leaks from under handle:**

Remove handle (3) by pulling straight off, be careful not to use a tool or other instrument that could damage the handle finish. Remove trim cap (4). Using a wrench ensure bonnet nut (5) is tight\*.

If leak persists—SHUT OFF WATER SUPPLIES. Replace valve cartridge (6). When reinstalling parts, make sure bonnet nut (5) is tightened securely with a wrench.\*

If faucet leaks from spout outlet—SHUT OFF WATER SUPPLIES. Replace valve cartridge (6). When reinstalling parts, make sure bonnet nut (5) is tightened securely with a wrench.\*

\* **CAUTION: Securely tighten the bonnet nut (5) using a 7/8" socket or box wrench, being careful to not damage the nut (30-40 in-lbs of torque is all that is required to tighten the nut, which feels like applying 3 lbs of force to a 12" long wrench). Do not use pliers.**

**Note:** Do not attempt to disassemble cartridge (6). There are no repairable parts inside.

**Si la llave de agua presenta un flujo muy bajo:**

A. Retire el aireador (1) con la llave inglesa proporcionada (2) y limpie el aireador.  
**Nota: No todos los modelos incluyen un llave inglesa y un aireador.**

- Vea el PASO 3 de las instrucciones de instalación para eliminar la suciedad en la salida del tubo. Limpie y vuelva a instalar el limitador de flujo (12) y la rejilla (13). Se aplica solo a los modelos suministrados con una conexión de clip giratorio.

B. CIERRE LOS SUMINISTROS DE AGUA. Reemplace el cartucho de la válvula (6). Al reinstalar las piezas, asegúrese de que la tuerca tapa (5) esté bien apretada usando una llave. \* **No apriete la tuerca tapa (5) demasiado.**

**Si la llave de agua gotea por debajo de la manija:**

Retire la manija (3) halando hacia tirando hacia afuera, tenga cuidado de no utilizar una herramienta u otro instrumento que pueda dañar el acabado de la manija. Retire la tapa de guarnición (4). Con una llave, asegúrese de que la tuerca tapa (5) esté apretada\*.

Si la fuga persiste—CIERRE EL SUMINISTRO DE AGUA. Reemplace la válvula de cartucho (6). Al reinstalar piezas, asegúrese con una llave inglesa que la tuerca tapa (5) esté bien apretada.\*

Si la llave de agua gotea de la salida del surtidor—CIERRE LOS SUMINISTROS DE AGUA. Reemplace la válvula de cartucho (6). Al reinstalar las piezas, asegúrese con una llave inglesa que la tuerca tapa (5) esté bien apretada.\*

\* **AVISO: Apriete firmemente la tuerca del bonete (5) con una llave de tubo o de caja de 7/8", teniendo cuidado de no dañar la tuerca (30-40 po. -lbs de torque es todo lo que se requiere para apretar la tuerca, que se siente como aplicar 3 lbs de fuerza a una llave de 12" de largo). No utilice pinzas.**

**Nota:** No intente desmontar el cartucho (6). No hay piezas reparables en el interior.

**Si le débit du robinet est très faible :**

A. Enlevez l'aérateur (1) avec la clé fournie (2) et nettoyez l'aérateur.  
**NOTE : Les modèles ne sont pas tous livrés avec une clé et un aérateur.**

- Consultez l'ÉTAPE 3 des instructions d'installation pour évacuer les corps étrangers par la sortie. Nettoyez le limiteur de débit (12) et le filtre en toile métallique (13), puis reposez-les. Ces instructions s'appliquent uniquement aux modèles muni d'un raccord agrafé.

B. FERMEZ LES ROBINETS D'ALIMENTATION. Remplacez la cartouche de soupape (6). Lorsque vous réinstallez les pièces, prenez soin de bien serrer l'écrou-chapeau (5) avec une clé.\* **Évitez de serrer l'écrou-chapeau (5) excessivement.**

**Si le robinet fuit sous la manette :**

Déposez la manette (3) en la tirant tout droit. Évitez d'utiliser un outil ou un autre instrument qui pourrait abîmer le fini de la manette. Enlevez le capuchon de finition (4). À l'aide d'une clé, assurez-vous que l'écrou-chapeau (5) est serré\*.

Si la fuite persiste – FERMEZ LES ROBINETS D'ALIMENTATION. Remplacez la cartouche de soupape (6). Lorsque vous réinstallez les pièces, assurez-vous que l'écrou-chapeau (5) est bien serré avec une clé.\*

Si le robinet fuit par le bec –FERMEZ LES ROBINETS D'ALIMENTATION. Remplacez la cartouche de soupape (6). Lorsque vous réinstallez les pièces, assurez-vous que l'écrou-chapeau (5) est bien serré avec une clé.\*

\* **ATTENTION : Serrez fermement l'écrou de chapeau (5) à l'aide d'une clé à douille de 7/8 po ou d'une clé polygonale, en prenant soin de ne pas endommager l'écrou (30-40 po -lbs de couple est tout ce qui est nécessaire pour serrer l'écrou, ce qui donne l'impression d'appliquer une force de 3 lb à une clé longue de 12 pouces). N'utilisez pas de pinces.**

**Note :** Ne tentez pas de démonter la cartouche (6). Elle ne renferme pas de pièces réparables.









## Limited Warranty on Delta® Faucets

**Parts and Finish.** All parts (other than electronic parts and batteries) and finishes of Delta® faucets purchased from authorized Delta sellers are warranted to the original consumer purchaser to be free from defects in material and workmanship for as long as the original consumer purchaser owns the home in which the faucet was first installed. For commercial purchasers, (a) the warranty period is ten (10) years for multi-family residential applications and (b) five (5) years for all other commercial applications, in each case from the date of original purchase. For purposes of this warranty, the term "multi-family residential application" refers to the purchase of the faucet from an authorized Delta seller by a purchaser who owns but does not live in the residential dwelling in which the faucet is initially installed, such as in a rented or leased single unit or multi-unit detached home (duplex or townhome), or a condominium, apartment building or community living center. The following installations are not considered multi-family residential applications, are excluded from the 10-year warranty and are subject to the 5-year warranty: industrial, institutional or other business premises, such as a dormitory, hospitality premises (hotel, motel or extended stay location), airport, educational facility, long- or short-term healthcare facility (hospital, rehabilitation center, nursing, assisted or staged-care living unit), public space or common area.

**Parts and Finish for Delta® Recertified Faucets.** Delta Faucet Company offers for sale on [deltafaucet.com](http://deltafaucet.com) Delta® Recertified faucets. All parts (other than electronic parts and batteries) and finishes of these Delta® Recertified faucets are warranted to the original consumer purchaser to be free from defects in material and workmanship for ten (10) years from the date of original purchase. For commercial purchasers, the warranty period is one (1) year from the date of original purchase.

**Electronic Parts.** Electronic parts (other than batteries), if any, of Delta® faucets purchased from [deltafaucet.com](http://deltafaucet.com) or authorized Delta sellers are warranted to the original consumer purchaser to be free from defects in material and workmanship for five (5) years from the date of original purchase or, for commercial purchasers, for one (1) year from the date of original purchase. No warranty is provided on batteries.

**What We Will Do.** Delta Faucet Company will repair or replace, free of charge, during the applicable warranty period (as described above), any part or finish that proves defective in material and/or workmanship under normal installation, use and service. If repair or replacement is not practical, Delta Faucet Company may elect to refund the purchase price in exchange for the return of the product. **These are your exclusive remedies.**

**What Is Not Covered.** Because Delta Faucet Company is unable to control the quality of Delta products sold by unauthorized sellers, unless otherwise prohibited by law, this warranty does not cover Delta products purchased from unauthorized sellers.

Any labor charges incurred by the purchaser to repair, replace, install or remove this product are not covered by this warranty. Delta Faucet Company shall not be liable for any damage to the faucet resulting from reasonable wear and tear, outdoor use, misuse (including use of the product for an unintended application), freezing water, abuse, neglect or improper or incorrectly performed installation, maintenance or repair, including failure to follow the applicable care and cleaning instructions. Delta Faucet Company recommends using a professional plumber for all installation and repair of faucets. We also recommend that you use only genuine Delta® replacement parts.

**What You Must Do To Obtain Warranty Service or Replacement Parts.** A warranty claim may be made and replacement parts may be obtained by calling 1 800 345 DELTA (3358) or by contacting us by mail or online as follows (please include your model number and date of original purchase):

**In the United States and Mexico:**  
Delta Faucet Company  
55 E. 111th Street  
Indianapolis, IN 46280  
Attention: Warranty Services  
[www.deltafaucet.com/service-parts/contact-us](http://www.deltafaucet.com/service-parts/contact-us)

**In Canada:**  
Masco Canada Limited, Plumbing Group  
Technical Service Centre  
350 South Edgeware Road  
St. Thomas, Ontario, Canada N5P 4L1  
Attention: Customer Service  
<http://www.deltafaucet.ca/customersupport/assistance.html>

Proof of purchase (original sales receipt) from the original purchaser must be made available to Delta Faucet Company for all warranty claims unless the purchaser has registered the product with Delta Faucet Company or the product is a Delta® Recertified product purchased from [deltafaucet.com](http://deltafaucet.com). This warranty applies only to Delta® faucets manufactured after January 1, 2019 and installed in the United States of America, Canada and Mexico.

**Limitation on Duration of Implied Warranties.** Please note that some states/provinces (including Quebec) do not allow limitations on how long an implied warranty lasts, so the below limitations may not apply to you. TO THE MAXIMUM EXTENT PERMITTED BY APPLICABLE LAW, ANY IMPLIED WARRANTY, INCLUDING THE IMPLIED WARRANTIES OF MERCHANTABILITY AND OF FITNESS FOR A PARTICULAR PURPOSE, IS LIMITED TO THE STATUTORY PERIOD OR THE DURATION OF THIS WARRANTY, WHICHEVER IS SHORTER.

**Limitation of Special, Incidental or Consequential Damages.** Please note that some states/provinces (including Quebec) do not allow the exclusion or limitation of special, incidental or consequential damages, so the below limitations and exclusions may not apply to you. TO THE MAXIMUM EXTENT PERMITTED BY APPLICABLE LAW, THIS WARRANTY DOES NOT COVER, AND DELTA FAUCET COMPANY SHALL NOT BE LIABLE FOR, ANY SPECIAL, INCIDENTAL OR CONSEQUENTIAL DAMAGES (INCLUDING LABOR CHARGES TO REPAIR, REPLACE, INSTALL OR REMOVE THIS PRODUCT), WHETHER ARISING OUT OF BREACH OF ANY EXPRESS OR IMPLIED WARRANTY, BREACH OF CONTRACT, TORT, OR OTHERWISE. DELTA FAUCET COMPANY SHALL NOT BE LIABLE FOR ANY DAMAGE TO THE FAUCET RESULTING FROM REASONABLE WEAR AND TEAR, OUTDOOR USE, MISUSE (INCLUDING USE OF THE PRODUCT FOR AN UNINTENDED APPLICATION), FREEZING WATER, ABUSE, NEGLIGENCE OR IMPROPER OR INCORRECTLY PERFORMED INSTALLATION, MAINTENANCE OR REPAIR, INCLUDING FAILURE TO FOLLOW THE APPLICABLE INSTALLATION, CARE AND CLEANING INSTRUCTIONS. Notice to residents of the State of New Jersey: The provisions of this warranty, including its limitations, are intended to apply to the fullest extent permitted by the laws of the State of New Jersey.

**Additional Rights.** This warranty gives you specific legal rights, and you may also have other rights which vary from state/province to state/province.

This is Delta Faucet Company's exclusive written warranty and the warranty is not transferable.

If you have any questions or concerns regarding our warranty, please contact us as provided above or view our Warranty FAQs at [www.deltafaucet.com](http://www.deltafaucet.com).

© 2021 Delta Faucet Company

## Garantía Limitada en las Llaves de Agua de Delta®

**Piezas y Acabado.** Todas las piezas (excepto los componentes electrónicos y las pilas) y los acabados de los grifos Delta Faucet® comprados de vendedores autorizados por Delta están garantizados al consumidor comprador original de estar libres de defectos en material y fabricación durante el tiempo que el comprador original sea propietario de la vivienda en la que el grifo/lla llave de agua fue originalmente instalada. En el caso de los consumidores comerciales, (a) el periodo de garantía es de diez (10) años para aplicaciones multifamiliares (apartamentos y condominios) y (b) cinco (5) años para todos las otras aplicaciones comerciales, en cada caso a partir de la fecha de compra. Para los propósitos de esta garantía, el término "aplicación multifamiliar residencial" se refiere a la compra del grifo de un vendedor autorizado por Delta por el comprador propietario que no vive en la vivienda residencial donde se instaló inicialmente la llave de agua, como en una unidad alquilada o arrendada, o unidad o vivienda unifamiliar separada (dúplex o casas adosadas), o un condominio, edificio de apartamentos o centro de vivienda comunitaria. Las siguientes instalaciones no se consideran aplicaciones multifamiliares residenciales, están excluidas de la garantía de 10 años y están sujetas a la garantía de cinco años: instalaciones industriales, institucionales u otras instalaciones comerciales, como dormitorios, instalaciones de hotelería (hotel, motel o una alberga para estancias prolongadas), aeropuerto, centro educativo, centro de atención de salud a corto o largo plazo (hospital, centro de rehabilitación, asilo de ancianos, unidad de vivienda asistida o una unidad residencial de cuidado), espacio público o área común.

**Piezas y acabados para grifos recertificados Delta®.** Delta Faucet Company ofrece para la venta en [deltafaucet.com](http://deltafaucet.com) llaves de agua/grifos recertificados Delta®. Todas las piezas electrónicas (excepto las partes electrónicas y las pilas) y los acabados de estos grifos recertificados Delta® están garantizados al consumidor comprador original de estar libres de defectos en material y fabricación durante diez (10) años a partir de la fecha de compra. Para los consumidores comerciales, el periodo de garantía es por un (1) año a partir de la fecha de compra.

**Piezas electrónicas.** Las piezas electrónicas (excepto las pilas), si las hay, de las llaves de agua Delta® compradas de [deltafaucet.com](http://deltafaucet.com) o vendedores autorizados por Delta están garantizadas al consumidor comprador original de estar libres de defectos en material y fabricación durante cinco (5) años a partir de la fecha de compra o para los consumidores comerciales, por un (1) año a partir de la fecha de compra. No se garantizan las pilas.

**Lo que hacemos.** La compañía Delta Faucet Company reparará o reemplazará, sin costo alguno, durante el periodo de garantía aplicable (como descrito arriba) cualquier pieza o acabado que demuestre ser defectuosa en material y/o fabricación bajo la instalación, el uso y el servicio normal. Si la reparación o el reemplazo no es práctico, Delta Faucet Company puede optar por reembolsarle el precio de compra a cambio de la devolución del producto. **Estos son sus remedios exclusivos.**

**Lo que no cubre.** Debido a que Delta Faucet Company no puede controlar la calidad de los productos Delta vendidos por vendedores no autorizados, a menos que la ley lo prohíba, esta garantía no cubre los productos Delta comprados a vendedores no autorizados.

No cubre cualquier gasto de labor incurrido por el comprador para reparar, reemplazar, instalar o desmontar este producto. Delta Faucet Company no es responsable por cualquier daño al grifo que resulte del desgaste razonable, uso en el exterior, uso indebido, (incluyendo el uso del producto para una aplicación indebida), agua helada, abuso, negligencia o la instalación, el mantenimiento o la reparación incorrecta, incluido el incumplimiento de las instrucciones de cuidado y limpieza correspondientes. Delta Faucet Company recomienda el uso de los servicios de un plomero profesional para toda instalación y reparación de los grifos. También recomendamos que use solo piezas de repuesto genuinas Delta®.

**Lo que usted debe hacer para obtener servicio de garantía o piezas de repuesto.** Se puede hacer un reclamo de la garantía y se pueden obtener piezas de repuesto llamando al 1-800-345-DELTA (3358) o contactándonos por correo postal o electrónico como indicado (favor incluya el número del modelo y la fecha de compra):

**En los Estados Unidos y México:**  
Delta Faucet Company  
55 E. 111th Street  
Indianapolis, IN 46280  
Attention: Warranty Services  
[www.deltafaucet.com/service-parts/contact-us](http://www.deltafaucet.com/service-parts/contact-us)

**En Canadá:**  
Masco Canada Limited, Plumbing Group  
Technical Service Centre  
350 South Edgeware Road  
St. Thomas, Ontario, Canada N5P 4L1  
Attention: Customer Service  
<http://www.deltafaucet.ca/customersupport/assistance.html>

El comprobante de compra (recibo de venta original) del comprador original debe ser disponible a Delta Faucet Company para todos los reclamos de garantía a menos que el comprador haya registrado el producto en [deltafaucet.com](http://deltafaucet.com) o es un producto recertificado de Delta® comprado de [deltafaucet.com](http://deltafaucet.com). Esta garantía aplica solo a las llaves de agua/grifos Delta® fabricados después de enero 1, 2019 e instalados en los Estados Unidos de América, Canadá y México.

**La limitación de la duración de las garantías implícitas.** Favor tomar nota que algunos estados/provincias (incluyendo Quebec) no permiten las limitaciones de la duración de una garantía implícita por lo que las limitaciones a continuación pueden no aplicarse. HASTA EL ALCANCE MÁXIMO EN QUE LA LEY LO PERMITA, CUALQUIER GARANTÍA IMPLÍCITA, INCLUIDAS LAS GARANTÍAS IMPLÍCITAS DE COMERCIABILIDAD Y DE IDONEIDAD PARA UN PROPÓSITO PARTICULAR, ESTÁ LIMITADA AL PERÍODO LEGAL O A LA DURACIÓN DE ESTA GARANTÍA, LO QUE SEA MÁS CORTO.

**Limitación de daños especiales, incidentales o consiguientes.** Favor de tomar nota que algunos estados/provincias (incluyendo Quebec) no permiten la exclusión o limitación de daños especiales, incidentales o consiguientes, por lo que estas limitaciones y exclusiones pueden no aplicarse. HASTA EL ALCANCE EN QUE LA LEY LO PERMITA, ESTA GARANTÍA NO CUBRE Y DELTA FAUCET COMPANY NO SE HACE RESPONSABLE, POR NINGÚN DAÑO ESPECIAL, INCIDENTAL O CONSIGUIENTE (INCLUYENDO LOS GASTOS DE LABOR PARA REPARAR, REEMPLAZAR, INSTALAR O DESMONTAR ESTE PRODUCTO), YA SEA EL RESULTADO DEL INCUMPLIMIENTO DE CUALQUIER GARANTÍA EXPRESA O IMPLÍCITA, INCUMPLIMIENTO DE CONTRATO, AGRAVIO O DE OTRA MANERA. DELTA FAUCET COMPANY NO SE RESPONSABILIZARÁ POR CUALQUIER DAÑO AL GRIFO QUE RESULTE DEL DESGASTE RAZONABLE, USO EN EL EXTERIOR DE LA PROPIEDAD, USO INDEBIDO (INCLUYENDO EL USO DEL PRODUCTO PARA UNA APLICACIÓN INDEBIDA), AGUA HELADA, ABUSO, NEGLIGENCIA O INSTALACIÓN O MANTENIMIENTO INADECUADO O INCORRECTO, INCLUYENDO EL NO SEGUIR LAS INSTRUCCIONES CORRESPONDIENTES PARA EL CUIDADO, LA LIMPIEZA Y EL MANTENIMIENTO. Aviso para los residentes del estado de New Jersey: Las disposiciones de este documento tienen la intención de aplicarse en la máxima medida permitida por las leyes del estado de New Jersey.

**Derechos adicionales.** Esta garantía le otorga derechos legales específicos y también puede tener otros derechos que varían de estado/provincia a estado/provincia.

Esta es la garantía escrita exclusiva de Delta Faucet Company y la garantía no es transferible.

Si tiene preguntas o dudas con respecto a nuestra garantía, por favor comuníquese con nosotros como se indica anteriormente o consulte nuestras Preguntas Frecuentes Warranty FAQs en [www.deltafaucet.com](http://www.deltafaucet.com).

© 2021 Delta Faucet Company

## Garantie limitée des robinets Delta®

**Pièces et finis.** Tous les pièces (autres que les composants électroniques et les piles) et les finis de ce robinet Delta® achetés chez des vendeurs Delta autorisés sont protégés contre les défauts du matériau et les vices de fabrication par une garantie qui est consentie au premier acheteur au détail et qui demeure valide tant que celui-ci demeure propriétaire de la maison dans laquelle le robinet a été installé. En ce qui concerne les acheteurs commerciaux, la période de garantie est a) de dix (10) ans pour les applications résidentielles multifamiliales et b) de cinq (5) ans pour toutes les autres applications commerciales, à compter de la date d'achat dans chaque cas. Dans le libellé de la présente garantie, on entend par « application résidentielle multifamiliale », un robinet acheté chez un vendeur Delta autorisé par un acheteur qui est propriétaire d'un logement résidentiel sans l'habiter et installé la première fois dans cet immeuble. Il peut s'agir d'un immeuble individuel comportant un ou plus d'un logement loué (duplex ou groupe de maisons en rangée), d'un condominium, d'un immeuble d'habitation ou d'un centre d'intégration communautaire. Les applications décrites ci-après ne sont pas considérées comme des applications multifamiliales et elles sont couvertes par la garantie de cinq (5) ans plutôt que par la garantie de dix (10) ans. Ce sont les suivantes : robinets installés dans un bâtiment industriel, un bâtiment institutionnel et un autre immeuble commercial, notamment une résidence d'étudiants, un lieu d'hébergement (hôtel, motel ou lieu de séjour prolongé), un aéroport, un établissement d'enseignement, un établissement de soins de santé de courte ou de longue durée (hôpital, centre de réadaptation, maison de soins infirmiers), un endroit public ou un lieu commun.

**Pièces et finis pour les robinets recertifiés Delta®.** Delta Faucet Company offre en vente sur [deltafaucet.com](http://deltafaucet.com) des robinets recertifiés Delta®. Tous les pièces (autres que les composants électroniques et les piles) et les finis de ces robinets recertifiés Delta® sont protégés contre les défauts du matériau et les vices de fabrication par une garantie d'une durée de dix (10) ans qui est consentie au premier acheteur au détail à compter de la date d'achat par ledit acheteur. En ce qui concerne les acheteurs commerciaux, la durée de la garantie est d'un (1) an à compter de la date d'achat par le premier acheteur.

**Composants électroniques.** Les composants électroniques (autres que les piles) de ce robinet Delta® qui ont été achetés chez des vendeurs Delta autorisés sont protégés contre les défauts du matériau et les vices de fabrication par une garantie consentie au premier acheteur au détail qui est de cinq (5) ans à compter de la date d'achat. En ce qui concerne les acheteurs commerciaux, la période de garantie est d'un (1) an à compter de la date d'achat. Les piles ne sont pas couvertes par la garantie.

**Ce que nous ferons.** Delta Faucet Company réparera ou remplacera gratuitement, pendant la période de garantie applicable (décrite ci-dessus), toute pièce ou tout fini qui présentera une défectuosité de matériau et/ou un vice de fabrication pour autant que le produit ait été installé, utilisé et entretenu normalement. S'il n'est pas utile de réparer ou de remplacer le produit, Delta Faucet Company pourra rembourser le prix d'achat en échange du produit retourné. **Il s'agit de vos seuls recours.**

**Ce qui n'est pas couvert.** Étant donné que Delta Faucet Company n'est pas en mesure de contrôler la qualité des produits vendus par des vendeurs non autorisés, la présente garantie ne s'applique pas aux produits Delta vendus par des vendeurs non autorisés, à moins que cette restriction ne soit interdite par la loi.

La présente garantie ne couvre pas les frais de main-d'œuvre encourus par l'acheteur pour la réparation, le remplacement, l'installation ou la dépose du robinet. Delta Faucet Company se dégage de toute responsabilité à l'égard de toute détérioration du robinet résultant d'une usure raisonnable et des dommages causés par une utilisation à l'extérieur, un mauvais usage (y compris l'utilisation du produit à des fins autres que celles auxquelles il est destiné), le gel de l'eau, un usage abusif, la négligence ou l'utilisation d'une méthode d'installation, de maintenance ou de réparation incorrecte ou inadéquate, y compris les dommages résultant du non-respect des instructions de nettoyage et d'entretien applicables. Delta Faucet Company vous recommande de confier tous les travaux d'installation et de réparation à un plombier professionnel. Nous vous recommandons également d'utiliser uniquement des pièces de rechange Delta® authentiques.

**Ce que vous pouvez faire pour vous prévaloir de la garantie ou obtenir des pièces de rechange.**

Vous pouvez présenter une réclamation en vertu de la garantie et obtenir des pièces de rechange en appelant au 1-800-345-DELTA (3358) ou en communiquant avec nous à l'une des adresses postales ou des adresses de courriel indiquées ci-dessous (n'oubliez pas d'indiquer le numéro de modèle et la date d'achat).

**Aux États-Unis et au Mexique**  
Delta Faucet Company  
55 E. 111th Street  
Indianapolis, IN 46280  
Attention: Warranty Services  
[www.deltafaucet.com/service-parts/contact-us](http://www.deltafaucet.com/service-parts/contact-us)

**Au Canada:**  
Masco Canada Limited, Groupe plomberie  
Centre de services techniques  
350, chemin South Edgeware  
St. Thomas (Ontario) Canada N5P 4L1  
À l'attention du Service à la clientèle  
<http://www.deltafaucet.ca/customersupport/assistance.html>

La preuve d'achat (original du reçu) du premier acheteur doit être présentée à Delta Faucet Company pour toutes les réclamations en vertu de la garantie, sauf si le produit a été enregistré auprès de Delta Faucet Company ou s'il s'agit d'un produit recertifié Delta® qui a été acheté de [deltafaucet.com](http://deltafaucet.com). La présente garantie s'applique uniquement aux robinets Delta® fabriqués après le 1er janvier 2019 et installés aux États-Unis d'Amérique, au Canada et au Mexique.

**Limitation de la durée des garanties implícites.** Veuillez noter que dans les États ou les provinces (y compris le Québec) où il est interdit de limiter la durée d'une garantie implicite, les limites mentionnées ci-dessous peuvent ne pas s'appliquer. DANS LA MESURE DE CE QUI EST PERMIS PAR LA LOI APPLICABLE, TOUTES LES GARANTIES IMPLÍCITES, Y COMPRIS LES GARANTIES IMPLÍCITES DE QUALITÉ MARCHANDE ET D'ADÉQUATION À UN USAGE PARTICULIER, SE LIMITENT À LA PÉRIODE FIXÉE PAR LA LOI OU À LA DURÉE DE LA PRÉSENTE GARANTIE, LA PLUS COURTE DES DEUX PÉRIODES S'APPLIQUANT.

**Limitation des dommages particuliers, consécutifs ou indirects.** Veuillez noter que dans les États ou les provinces (y compris le Québec) où il est interdit d'exclure ou de limiter les dommages particuliers, consécutifs ou indirects, les exclusions et les limites mentionnées ci-dessous peuvent ne pas s'appliquer. DANS LA MESURE DE CE QUI EST PERMIS PAR LA LOI APPLICABLE, DELTA FAUCET COMPANY SE DÉGAGE DE TOUTE RESPONSABILITÉ À L'ÉGARD DES DOMMAGES PARTICULIERS, CONSÉCUTIFS OU INDIRECTS (Y COMPRIS LES FRAIS DE MAIN-D'ŒUVRE POUR LA RÉPARATION, LE REMPLACEMENT, L'INSTALLATION OU LA DÉPOSE DU PRODUIT), PEU IMPORTÉ QU'ILS DÉCOULENT D'UNE RUPTURE D'UNE GARANTIE IMPLÍCITE OU EXPLÍCITE, D'UNE RUPTURE DÉGAGÉE DE TOUTE RESPONSABILITÉ À L'ÉGARD DE TOUTE DÉTÉRIORATION DU ROBINET RÉSULTANT D'UNE USURE RAISONNABLE ET DES DOMMAGES CAUSÉS PAR UNE UTILISATION À L'EXTÉRIEUR, UN MAUVAIS USAGE (Y COMPRIS L'UTILISATION DU PRODUIT À DES FINS AUTRES QUE CELLES AUXQUELLES IL EST DESTINÉ), LE GEL DE L'EAU, UN USAGE ABUSIF, LA NÉGLIGENCE OU L'UTILISATION D'UNE MÉTHODE D'INSTALLATION, DE MAINTENANCE OU DE RÉPARATION INCORRECTE OU INADÉQUATE, Y COMPRIS LES DOMMAGES RÉSULTANT DU NON-RESPECT DES INSTRUCTIONS D'INSTALLATION, D'ENTRETIEN ET DE NETTOYAGE APPLICABLES, ET CES DOMMAGES NE SONT PAS COUVERTS PAR LA GARANTIE. Avis à l'intention des résidents de l'état du New Jersey : Les dispositions de la présente garantie, y compris ses limitations, s'appliquent dans toute la mesure permise par les lois de l'état du New Jersey.

**Droits supplémentaires.** La présente garantie vous procure des droits précis reconnus par la loi. Vous pouvez avoir d'autres droits qui varient selon l'état ou la province.

La présente garantie écrite est la seule garantie offerte par Delta Faucet Company et elle n'est pas transférable.

Si vous avez des questions ou des préoccupations concernant notre garantie, veuillez communiquer avec nous de la manière indiquée ci-dessus ou consulter notre FAQ sur la garantie à [www.deltafaucet.com](http://www.deltafaucet.com).

© 2021 Delta Faucet Company